



Zebra[®] GK420d[™]
Desktop-Thermodrucker

Benutzerhandbuch



©2010 ZIH Corp. G-Serie, GK420d, ZBI, ZBI 2.0, ZBI-Developer, Uni-Ribbon, ZebraDesigner, ZebraNet, EPL, EPL2, ZPL, ZPL II, OpenACCESS und alle Produktnamen und -nummern sind Zebra-Marken, und Zebra, die Zebra-Titelgrafik und ZebraNet sind registrierte Marken von ZIH Corp. Alle Rechte vorbehalten. Alle übrigen Marken sind das Eigentum der jeweiligen Markeninhaber.

Dieses Produkt enthält möglicherweise ZPL®-, ZPL II®- und ZebraLink™-Programme, Element Energy Equalizer™ Circuit, E³® und Monotype Imaging-Schriftarten. Software © ZIH Corp. Alle Rechte weltweit vorbehalten.

Alle Rechte weltweit vorbehalten. Monotype®, Intellifont® und UFST® sind Marken von Monotype Imaging, Inc., die beim Patentamt der USA eingetragen sind und in einigen Rechtssystemen eingetragen sein können.

CG Triumvirate ist eine Marke von Monotype Imaging, Inc., die in einigen Rechtssystemen eingetragen sein kann.

TrueType® ist eine Marke von Apple Computer, Inc., die beim Patentamt der USA eingetragen ist und in einigen Rechtssystemen eingetragen sein kann.

Urheberrechtshinweis

Dieses Handbuch enthält urheberrechtlich geschützte Informationen von Zebra Technologies Corporation und ihren Tochtergesellschaften („Zebra Technologies“). Es ist ausschließlich als Informationsquelle und zur Verwendung durch diejenigen vorgesehen, die das hierin beschriebene Gerät bedienen und warten. Diese urheberrechtlich geschützten Informationen dürfen nicht ohne ausdrückliche schriftliche Zustimmung von Zebra Technologies verwendet, reproduziert oder, zu welchem Zweck auch immer, an Dritte weitergegeben werden.

Produktverbesserungen

Zebra Technologies ist ständig bemüht, die Qualität der angebotenen Produkte zu verbessern. Alle technischen Daten und Modelle können ohne Vorankündigung geändert werden.

Haftungsausschluss

Zebra Technologies trifft alle erforderlichen Maßnahmen, um zu gewährleisten, dass die veröffentlichten technischen Spezifikationen und Handbücher korrekt sind. Dennoch können Fehler nicht völlig ausgeschlossen werden. Zebra Technologies behält sich daher das Recht vor, derartige Fehler zu korrigieren, und übernimmt keinerlei Haftung für eventuelle Folgeschäden.

Haftungsbeschränkung

Keinesfalls können Zebra Technologies oder andere, an der Entwicklung, Erstellung und Lieferung des Produkts (einschließlich Hardware und Software) beteiligte Dritte haftbar gemacht werden für irgendwelche Schäden (einschließlich, aber nicht beschränkt auf Schäden aus Verlust geschäftlichen Gewinns, Arbeitsunterbrechung oder Verlust von Geschäftsinformationen), die in Zusammenhang mit dem Gebrauch, den Ergebnissen des Gebrauchs oder mit Fehlern des Produkts entstehen, selbst dann nicht, wenn Zebra Technologies auf die Möglichkeit solcher Schäden hingewiesen wurde. In einigen Rechtssystemen ist das Einschränken bzw. Ausschließen der Haftung für zufällige Schäden oder Folgeschäden nicht erlaubt, sodass die obige Beschränkung bzw. der obige Ausschluss möglicherweise auf Sie nicht zutrifft.

Konformität für Kanada

This Class B digital apparatus complies with Canadian ICES-003. (Dieses digitale Gerät der Klasse B erfüllt alle Anforderungen der Canadian Interference-Causing Equipment Regulations [ICES-003]).

Cet appareil numérique de la classe B est conforme à la norme NMB-003 du Canada.

Erklärung zur Übereinstimmung mit den FCC-Vorschriften

Dieses Gerät entspricht den Vorschriften von Abschnitt 15 der FCC-Vorschriften.

Zum Betreiben des Geräts müssen die folgenden beiden Bedingungen erfüllt sein:

1. Das Gerät darf keine schädlichen Funkstörungen erzeugen, und
2. das Gerät muss alle Funkstörungen aufnehmen, auch wenn diese einen unerwünschten Betrieb zur Folge haben.

Dieses Gerät wurde getestet und entspricht den Beschränkungen für digitale Geräte der Klasse B gemäß Abschnitt 15 der FCC-Vorschriften. Diese Grenzwerte sollen einen angemessenen Schutz gegen elektromagnetische Störungen bei Verwendung des Geräts in Wohngebieten gewährleisten. Dieses Gerät erzeugt und verwendet Hochfrequenzstrahlung und kann sie auch ausstrahlen. Wenn das Gerät nicht entsprechend den Vorschriften des Handbuchs installiert und betrieben wird, kann es zu Störungen des Funkverkehrs kommen. Es wird jedoch keine Garantie dafür gegeben, dass bei einer bestimmten Installation keine Störstrahlungen auftreten. Sollte dieses Gerät den Radio- oder Fernsehempfang stören, so ist der Benutzer dazu angehalten, die Störungen durch eine der folgenden Maßnahmen zu beheben:

- Richten Sie die Empfangsantenne neu aus, bzw. versetzen Sie diese.
- Vergrößern Sie den Abstand zwischen Gerät und Empfänger.
- Schließen Sie das Gerät an den Ausgang eines vom Empfangsgerät getrennten Schaltkreises an.
- Ziehen Sie den Händler oder einen erfahrenen Radio-/TV-Techniker zurate.

Der Benutzer wird ausdrücklich darauf hingewiesen, dass Veränderungen oder Neuerungen, die ohne die ausdrückliche Genehmigung von Zebra Technologies vorgenommen werden, die Befugnis des Benutzers zum Verwenden des Geräts erlöschen lassen können. Zur Gewährleistung der Einhaltung der FCC-Vorschriften muss dieser Drucker mit abgeschirmten Kommunikationskabeln betrieben werden.

Umweltschutz



Entsorgen Sie dieses Produkt nicht über den Hausmüll. Das Produkt ist wiederverwertbar, und die Entsorgung sollte über Ihr lokales Recycling-System erfolgen.

Weitere Informationen finden Sie auf unserer Website:

Webadresse: www.zebra.com/environment

Informationen zu diesem Dokument



Dieser Abschnitt enthält Kontaktadressen, Informationen zum Aufbau des Handbuchs sowie Verweise auf Zusatzdokumente.

Inhalt

| | |
|----------------------------------|------|
| Zielgruppe des Handbuchs | vi |
| Aufbau des Handbuchs | vi |
| Kontakt | vii |
| Typografische Konventionen | viii |

Zielgruppe des Handbuchs

Dieses Benutzerhandbuch richtet sich an Personen, die mit dem printer arbeiten oder eventuell auftretende Probleme beheben müssen.

Aufbau des Handbuchs

Das Benutzerhandbuch ist in die folgenden Kapitel gegliedert:

| Kapitel | Beschreibung |
|---|--|
| <i>Einführung auf Seite 1</i> | Dieses Kapitel enthält eine Beschreibung des Lieferumfangs und eine Übersicht über die Druckerfunktionen. Darüber hinaus wird in diesem Kapitel detailliert erläutert, wie Sie den Drucker öffnen und schließen und wie Sie bei Problemen vorgehen müssen. |
| <i>Erste Schritte auf Seite 9</i> | In diesem Kapitel werden die erforderlichen Konfigurationsschritte bei der Inbetriebnahme des Druckers sowie die gängige Vorgehensweise beim Einlegen von Druckmedien beschrieben. |
| <i>Druckbetrieb auf Seite 25</i> | Dieses Kapitel enthält Informationen zum Umgang mit Druckmedien und Druckerzubehör, Angaben zu den unterstützten Schriftarten und Sprachen sowie Hinweise zum Einrichten weniger gebräuchlicher Druckerkonfigurationen. |
| <i>Druckeroptionen auf Seite 41</i> | In diesem Kapitel finden Sie eine kurze Beschreibung der gängigen Druckeroptionen und Zubehörteile sowie Hinweise zu ihrer Verwendung und Konfiguration. |
| <i>Wartung auf Seite 51</i> | In diesem Kapitel werden Verfahren zur routinemäßigen Reinigung und Wartung beschrieben. |
| <i>Fehlerbehebung auf Seite 63</i> | Dieses Kapitel enthält Informationen zu Druckerfehlern, die Sie möglicherweise beheben müssen. Es werden dazu verschiedene Diagnosetests beschrieben. |
| <i>Anhang: Schnittstellenverkabelung auf Seite 77</i> | In diesem Kapitel finden Sie zusätzliche Informationen und Schaltpläne zu den Schnittstellen des Druckers, die Sie für den Anschluss des Druckers an ein Hostsystem (in der Regel ein PC) benötigen. |
| <i>Anhang: Abmessungen auf Seite 83</i> | In diesem Kapitel finden Sie die äußeren Abmessungen für den Standarddrucker und für Drucker mit Optionen. |
| <i>Anhang: ZPL-Konfiguration auf Seite 87</i> | Dieses Kapitel behandelt kurz die Druckerkonfiguration und enthält Querverweise zu den Befehlen der ZPL-Druckerkonfiguration. |

Kontakt

Der technische Support über das Internet steht Ihnen ganzjährig täglich rund um die Uhr zur Verfügung.

Website: www.zebra.com

Anforderung technischer Dokumente:

- **E-Mail-Adresse:** emb@zebra.com
- **Betreffzeile:** Emailist

Wissensdatenbank für die Eigenrecherche: www.zebra.com/knowledgebase

Onlineregistrierung von Supportvorgängen: www.zebra.com/techrequest

| An welche Abteilung wenden Sie sich? | Nord- und Südamerika | Europa, Afrika, Nahost, Indien | Asiatisch-pazifischer Raum |
|--|--|--|--|
| Regionale Hauptgeschäftsstelle | Zebra Technologies International, LLC 333 Corporate Woods Parkway Vernon Hills, IL 60061-3109 USA T: +1 847 793 2600 Gebührenfreie Rufnummer: +1 800 423 0422 F: +1 847 913 8766 | Zebra Technologies Europe Limited Dukes Meadow Millboard Road Bourne End Buckinghamshire, SL8 5XF Großbritannien T: +44 (0) 1628 556000 F: +44 (0) 1628 556001 | Zebra Technologies Asia Pacific Pte. Ltd. 120 Robinson Road #06-01 Parakou Building Singapur 068913 T: + 65 6858 0722 F: +65 6885 0838 |
| Technischer Support Bei Fragen zum Betrieb der Geräte und Software von Zebra wenden Sie sich an den zuständigen Vertriebspartner. Wenn Sie zusätzliche Hilfe benötigen, nehmen Sie bitte mit uns Kontakt auf. <i>Halten Sie in jedem Fall die Modell- und Seriennummer Ihres Geräts bereit.</i> | T: +1 877 ASK ZEBRA (275 9327) F: +1 847 913 2578 Hardware: ts1@zebra.com Software: ts3@zebra.com | T: +44 (0) 1628 556039 F: +44 (0) 1628 556003 E: Tseurope@zebra.com | T: +65 6858 0722 F: +65 6885 0838 E: China: tschina@zebra.com Alle anderen Regionen: tsasiapacific@zebra.com |
| Abteilung Reparaturservice Rücksendung von Geräten zur Wartung und Reparatur | T: +1 877 ASK ZEBRA (275 9327) F: +1 847 821 1797 E: repair@zebra.com Für Reparaturanforderungen in den USA besuchen Sie www.zebra.com/repair . | T: +44 (0) 1772 693069 F: +44 (0) 1772 693046 Neue Anforderungen: ukrma@zebra.com Statusaktualisierungen: repairupdate@zebra.com | T: +65 6858 0722 F: +65 6885 0838 E: China: tschina@zebra.com Alle anderen Regionen: tsasiapacific@zebra.com |
| Abteilung Technische Schulungen Für Zebra-Schulungskurse | T: +1 847 793 6868 T: +1 847 793 6864 F: +1 847 913 2578 E: tamerica@zebra.com | T: +44 (0) 1628 556000 F: +44 (0) 1628 556001 E: Eurtraining@zebra.com | T: + 65 6858 0722 F: +65 6885 0838 E: China: tschina@zebra.com Alle anderen Regionen: tsasiapacific@zebra.com |
| Abteilung Anfragen Produktdokumentationen und Vertriebs- und Händlerinformationen | T: +1 877 ASK ZEBRA (275 9327) E: inquiry4@zebra.com | T: +44 (0) 1628 556037 F: +44 (0) 1628 556005 E: mseurope@zebra.com | E: China: GCmarketing@zebra.com Alle anderen Regionen: APACChannelmarketing@zebra.com |
| Abteilung Kundendienst (USA) Interne Vertriebsabteilung (Großbritannien) Drucker, Ersatzteile, Druckmedien und Farbbänder können Sie über Ihren Fachhändler oder direkt bei uns bestellen. | T: +1 877 ASK ZEBRA (275 9327) E: clientcare@zebra.com | T: +44 (0) 1628 556032 F: +44 (0) 1628 556001 E: cseurope@zebra.com | T: +65 6858 0722 F: +65 6885 0838 E: China: order-csr@zebra.com Alle anderen Regionen: csasiapacific@zebra.com |
| Legende: | T: Telefon F: Fax E: E-Mail | | |

Typografische Konventionen

Für die Darstellung und Hervorhebung bestimmter Informationen gelten im gesamten Dokument die folgenden Konventionen:

Unterschiedliche Farben (Nur in der Onlineversion): Querverweise enthalten Links, über die Sie zu anderen Abschnitten des Handbuchs gelangen. Wenn das Handbuch online im **PDF**-Format aufgerufen wird, können Sie auf die **blau hervorgehobenen** Querverweise klicken, um direkt zum Erklärungstext zu gelangen.

Beispiele für Befehlszeileneingaben Alle Beispiele für Befehlszeileneingaben werden in der Schriftart `Courier New` dargestellt. Beispiel: Geben Sie `ZTools` ein, um nach der Installation die Skripte im Verzeichnis `bin` aufzurufen.

Dateien und Verzeichnisse Datei- und Ordernamen werden in der Schriftart `Courier New` dargestellt. Beispiel: die Datei `Zebra<Versionsnummer>.tar` und das Verzeichnis `/root`.

Verwendete Symbole



Achtung • Warnung vor elektrostatischen Entladungen.



Achtung • Warnung bei Stromschlaggefahr.



Achtung • Warnung, dass hohe Temperaturen zu Verbrennungen führen können.



Achtung • Hinweis, dass ein falsch oder nicht ausgeführter Vorgang zu Verletzungen führen kann.

Achtung • (Ohne Symbol) Hinweis, dass ein falsch oder nicht ausgeführter Vorgang Beschädigungen der Hardware zur Folge haben kann.



Wichtiger Hinweis • Hinweis auf Informationen, die zum Ausführen eines beschriebenen Schrittes wichtig sind.



Hinweis • Informationen, die wichtige Aspekte im Haupttext unterstreichen oder zusätzlich erläutern.



Beispiel • Ein Beispiel oder Szenario zur Veranschaulichung der Erklärungen in einem Abschnitt.

Inhalt



| | |
|---|----------|
| Informationen zu diesem Dokument | v |
| Zielgruppe des Handbuchs | vi |
| Aufbau des Handbuchs | vi |
| Kontakt | vii |
| Typografische Konventionen | viii |
| 1 • Einführung | 1 |
| Thermodrucker der GK-Serie | 2 |
| Lieferumfang | 3 |
| Auspacken und Prüfen des Druckers | 3 |
| Ihr Drucker | 4 |
| Druckerfunktionen | 5 |
| Bedienelemente | 6 |
| 2 • Erste Schritte | 9 |
| Anschluss an die Stromversorgung | 10 |
| Einlegen von Rollenmedien | 11 |
| Vorbereiten der Medien | 11 |
| Einsetzen der Rolle in das Medienfach | 12 |
| Drucken eines Testetiketts (Druckerkonfiguration) | 14 |
| Vorinstallieren von Windows®-Druckertreibern | 15 |
| Anschließen des Druckers an den Computer | 17 |
| Anforderungen für Schnittstellenkabel | 17 |
| Nach dem Anschluss des Druckers | 23 |

| | |
|---|-----------|
| 3 • Druckbetrieb | 25 |
| Ermitteln der Druckerkonfiguration | 26 |
| Lokalisieren des Etiketts für den Druckerkonfigurationsstatus | 26 |
| Langfristige Inaktivität oder Lagerung des Druckers | 26 |
| Thermodruck | 26 |
| Druckmodi | 27 |
| Druckmedientypen | 27 |
| Ermitteln der Medientypen für den Thermodruck | 29 |
| Austauschen von Zubehör | 29 |
| Anpassen der Druckbreite | 29 |
| Anpassen der Druckqualität | 30 |
| Medienabtastung | 31 |
| Drucken von zickzackgefalteten Druckmedien | 33 |
| Drucken auf externen Rollenmedien | 35 |
| Schriftarten auf Ihrem Drucker | 36 |
| Verfügbare Codepages für den Drucker | 36 |
| Fonts des Druckers | 37 |
| Eigenständiger Betrieb des Druckers | 38 |
| Senden von Dateien an den Drucker | 39 |
| Verbrauchsmessung | 39 |
| EPL-Zeilenmodus | 39 |
| 4 • Druckeroptionen | 41 |
| Etikettenspender | 42 |
| Interner ZebraNet®-Printserver 10/100 (Wired-Ethernet) | 45 |
| Konfigurationsstatusetikett für Netzwerkdrucker | 46 |
| Zebra® KDU (Druckerzubehör) | 47 |
| KDU Plus™ (Druckerzubehör) | 48 |
| ZBI 2.0™ – Zebra Basic Interpreter | 49 |
| 5 • Wartung | 51 |
| Reinigung | 52 |
| Reinigen des Druckkopfes | 53 |
| Hinweise zum Papierweg | 54 |
| Reinigen und Austauschen der Walze | 56 |
| Sonstige Wartungsanforderungen | 58 |
| Auswechseln des Druckkopfes | 59 |

| | |
|--|-----------|
| 6 • Fehlerbehebung | 63 |
| Beschreibung der Statusanzeigen | 64 |
| Beheben der von der Statusanzeige gemeldeten Fehler | 65 |
| Probleme bei der Druckqualität | 67 |
| Manuelle Kalibrierung | 70 |
| Tests zur Fehlerbehebung | 71 |
| Drucken von Konfigurationsetiketten | 71 |
| Neukalibrierung | 71 |
| Zurücksetzen auf die werkseitigen Standardwerte | 72 |
| Kommunikationsdiagnose | 72 |
| Modi der Vorschubtaste | 74 |
| A • Anhang: Schnittstellenverkabelung | 77 |
| USB-Schnittstelle | 78 |
| Parallele Schnittstelle | 79 |
| Ethernet-Schnittstelle | 80 |
| Serielle Schnittstelle | 81 |
| B • Anhang: Abmessungen | 83 |
| Äußere Abmessungen von GK-Druckern | 84 |
| C • Anhang: ZPL-Konfiguration | 87 |
| Verwalten der ZPL-Druckerkonfiguration | 88 |
| ZPL-Konfigurationsstatus und ZPL-Befehle | 89 |
| Verwaltung des Druckerspeichers und entsprechende Statusberichte | 92 |



Einführung

Dieses Kapitel enthält eine Beschreibung des Lieferumfangs und eine Übersicht über die Druckerfunktionen. Darüber hinaus wird in diesem Kapitel detailliert erläutert, wie Sie den Drucker öffnen und schließen und wie Sie bei Problemen vorgehen müssen.

Inhalt

| | |
|--|---|
| Thermodrucker der GK-Serie | 2 |
| Lieferumfang | 3 |
| Auspacken und Prüfen des Druckers. | 3 |
| Ihr Drucker | 4 |
| Druckerfunktionen | 5 |
| Bedienelemente | 6 |

Thermodrucker der GK-Serie

Das Zebra® GK-Modell weist ein hervorragendes Preis-Leistungs-Verhältnis auf. Das Druckermodell GK420d™ unterstützt Thermodirektdruck mit Geschwindigkeiten von bis zu 5 Zoll/s (152,4 mm/s) bei einer Druckdichte von 203 dpi (Punkte pro Zoll). Das Modell GK420td™ unterstützt die Zebra-Druckerprogrammiersprachen ZPL™ und EPL™ und verfügt über eine Vielzahl von Schnittstellen und zusätzlichen Leistungsmerkmalen.

Der G-Series™-Drucker bietet folgende Funktionen und Merkmale:

- Automatische Druckersprachenerkennung und Umschaltung zwischen den Programmier- und Etikettenformaten ZPL und EPL.
- Spezielles OpenAccess™-Design für vereinfachtes Einlegen der Druckmedien.
- Farblich gekennzeichnete Bedienelemente und Medienrandführungen.
- Zebra™ Globale Drucklösung – unterstützt die Microsoft Windows-Tastaturcodierung (und ANSI), Unicode UTF-8 und UTF-16 (Unicode-Umwandlungsformate), XML, ASCII (7- und 8-Bit, verwendet von Legacy-Programmen und -Systemen), einfache Single- und Doppel-Byte-Schriftartencodierung, JIS und Shift-JIS (Japanese International Standards), Hexadezimal-Codierung und benutzerdefinierte Zeichenzuordnung (DAT-Tabellenerstellung, Schriftartenverknüpfung und Neuordnung von Zeichen).
- On-the-Fly-OpenType- und TrueType-Schriftartenskalierung und -import, Unicode, vorgeladene Schriftart Swiss 721 (Latein 1), eine skalierbare Schriftart und eine Auswahl von Bitmap-Schriftarten.
- Optimierte Druckerleistung: höhere Druckgeschwindigkeiten und ein 32-Bit-Prozessor.
- Adaptive automatische Erkennung für serielle Anschlusskabel und Konfiguration für Plug&Play-Integration.
- Eine vollständige Suite mit kostenlosen Softwareanwendungen und Treibern, um die Druckereinstellungen zu konfigurieren, Etiketten zu entwerfen und zu drucken, den Druckerstatus abzurufen, Grafiken und Schriftarten zu importieren, Programmierbefehle abzusenden, Firmware zu aktualisieren und Dateien herunterzuladen. Drucker-einstellungen können geklont werden, und Grafiken, Dateien, Schriftarten und Firmware-Updates können an einen oder mehrere über Ethernet oder lokal verbundene Zebra®-Drucker gesendet und mit ZebraNet™ Bridge verbunden werden.
- Berichtswesen zu Druckkopftest und -wartung aktivierbar und benutzerdefinierbar.
- Die Thermodirektdrucker der G-Serie™ unterstützen auch den Zeilenmodus für Druckanwendungen, die auf der älteren Programmiersprache EPL1 basieren.

Für die GK-Drucker sind folgende Zusatzoptionen verfügbar:

- Etikettenspendler (Spendemodus).
- Interner Printserver 10/100 und Ethernet-Schnittstelle.
- Zebra®-Programmiersprache ZBI 2.0™ (Zebra BASIC Interpreter). Mit ZBI™ lassen sich benutzerdefinierte Druckerfunktionen erstellen, die Prozesse automatisieren und Peripheriegeräte verwenden (z. B. Scanner, Waagen, Tastaturen, Zebra® KDU oder KDU Plus™ o. Ä.), ohne dass diese an einen Computer oder ein Netzwerk angeschlossen sind.

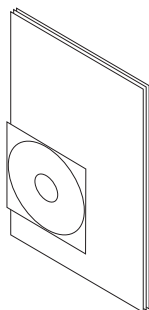
Das vorliegende Benutzerhandbuch enthält alle Informationen, die für den alltäglichen Druckerbetrieb erforderlich sind. Informationen zum Erstellen von Etikettenformaten finden Sie im Programmierhandbuch und in den Anwendungen zur Etikettenerstellung, z. B. in ZebraDesigner™.

Wenn der Drucker an einen Hostcomputer angeschlossen ist, kann er als vollständiges System zum Drucken von Etiketten und Aufklebern verwendet werden.

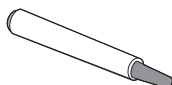
Hinweis • Viele Druckereinstellungen können auch über den Druckertreiber oder die Software zur Etikettenerstellung gesteuert werden. Weitere Informationen finden Sie in der entsprechenden Treiber- bzw. Softwaredokumentation.

Lieferumfang

Es wird empfohlen, den Lieferkarton und das Verpackungsmaterial für einen eventuellen späteren Versand oder Transport des Druckers aufzubewahren. Überprüfen Sie nach dem Auspacken des Druckers, ob alle zum Lieferumfang gehörenden Teile vorhanden sind. Machen Sie sich anhand der nachstehenden Anleitungen mit dem Drucker und seinen Druckerkomponenten vertraut, damit Sie die Beschreibungen und Hinweise in diesem Handbuch besser nachvollziehen können.

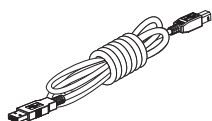
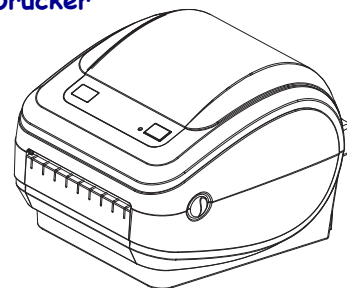


**Dokumentation
und Software**

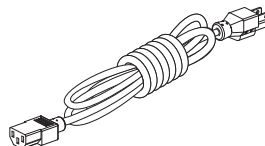


Reinigungsstift

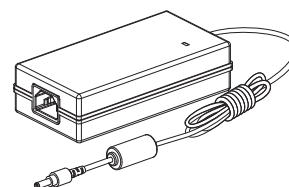
Drucker



USB-Kabel



**Netzkabel
(variiert je nach Land)**



**Netz-
vorratsspule**

Auspacken und Prüfen des Druckers

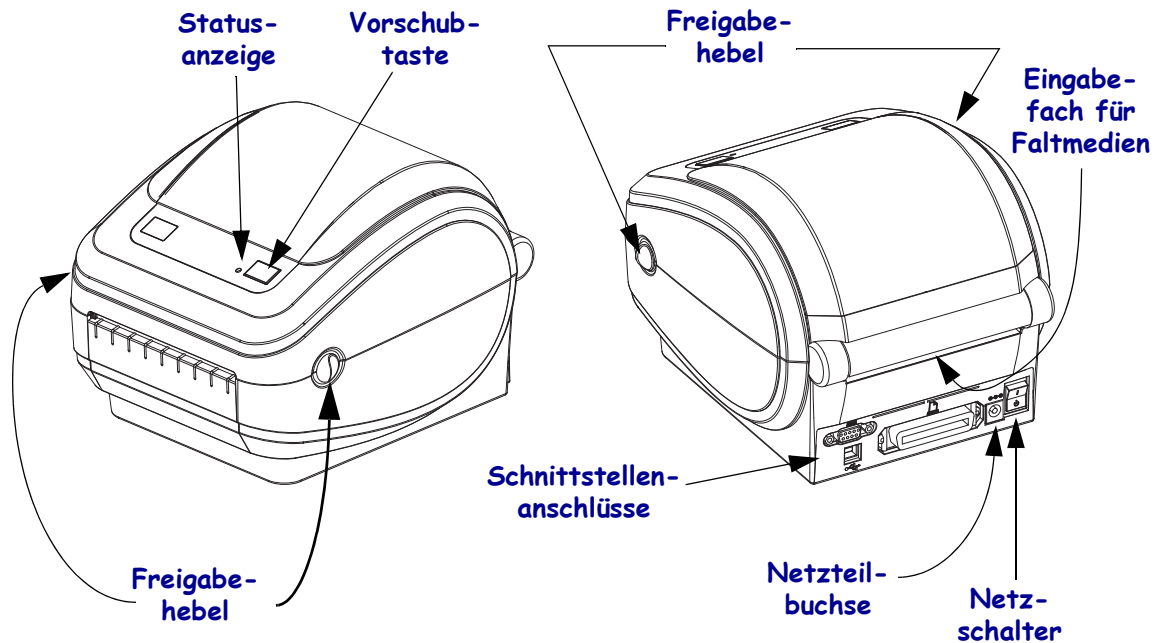
Überprüfen Sie ihn auf eventuelle Transportschäden.

- Heben Sie das gesamte Verpackungsmaterial auf.
- Überprüfen Sie alle Außenflächen auf Beschädigungen.
- Öffnen Sie den Drucker, und überprüfen Sie das Medienfach auf beschädigte Komponenten.

Falls Sie beim Überprüfen Transportschäden entdecken:

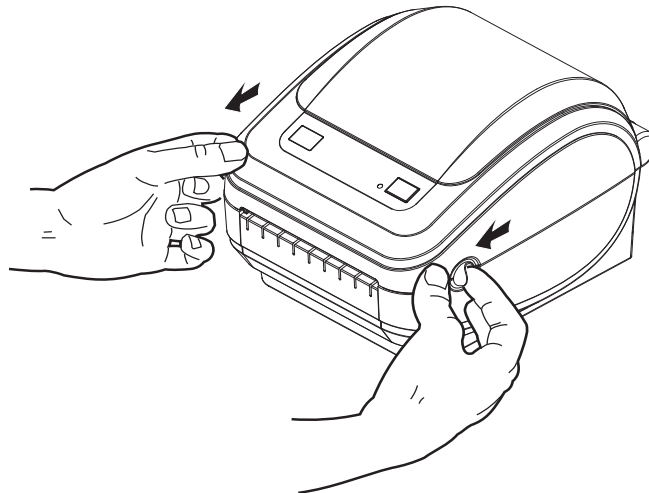
- Benachrichtigen Sie sofort das Logistikunternehmen, und reichen Sie einen Schadensbericht ein. Zebra Technologies Corporation haftet gemäß seinen Garantierichtlinien nicht für Schäden, die im Zusammenhang mit der Lieferung des Druckers entstanden sind, und übernimmt auch nicht die Kosten für die Reparatur solcher Schäden.
- Bewahren Sie das gesamte Verpackungsmaterial zur eventuellen Inspektion durch das Logistikunternehmen auf.
- Benachrichtigen Sie Ihren autorisierten Zebra[®]-Händler.

Ihr Drucker



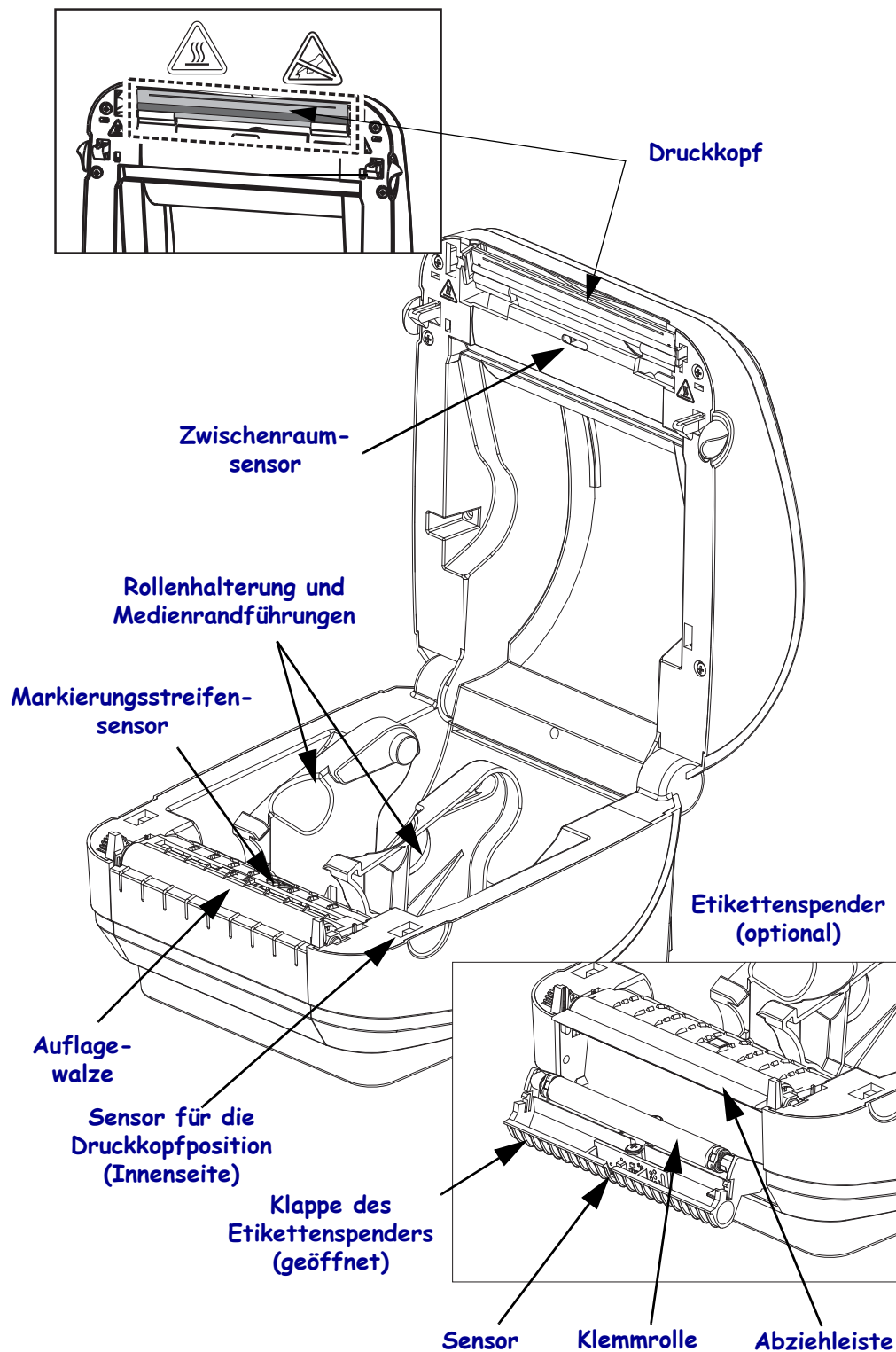
Öffnen des Druckers

Für den Zugriff auf das Medienfach müssen Sie zunächst den Drucker öffnen. Ziehen Sie dazu die Freigabehebel in Ihre Richtung, und öffnen Sie die Abdeckung. Überprüfen Sie das Medienfach auf lose oder beschädigte Komponenten.



Achtung • Elektrostatische Entladungen können schwere Beschädigungen am Druckkopf oder anderen elektronischen Bestandteilen des Geräts verursachen. Bei eventuellen Wartungsarbeiten am Druckkopf oder an den elektronischen Komponenten sind daher unbedingt Vorkehrungen zum Schutz vor elektrostatischen Entladungen zu treffen (z. B. durch Tragen eines Antistatikbandes).

Druckerfunktionen



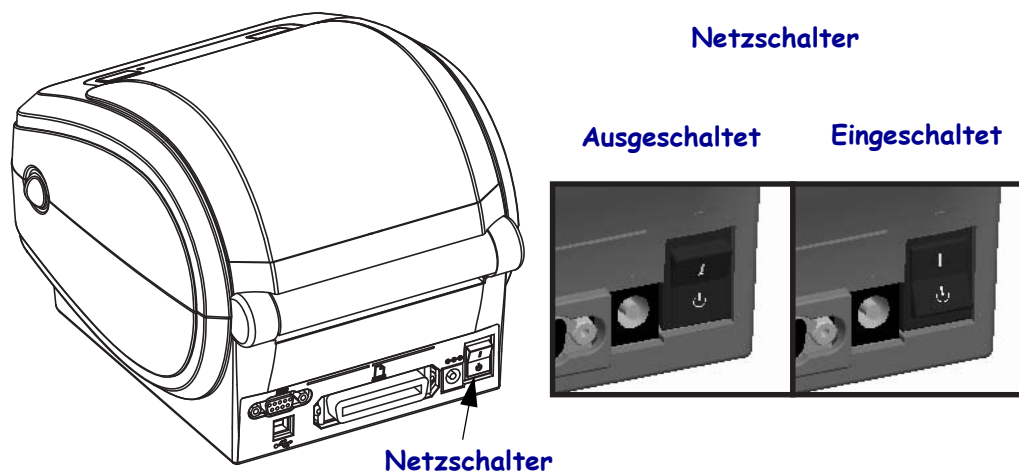
Bedienelemente

Netzschalter

Drücken Sie auf die *obere Hälfte* des Schalters, um den Drucker **EINZUSCHALTEN**, oder auf die *untere Hälfte*, um ihn **AUSZUSCHALTEN**.



Achtung • Der Drucker muss ausgeschaltet werden, bevor Sie das Stromversorgungskabel bzw. die Kommunikationskabel anschließen oder entfernen.

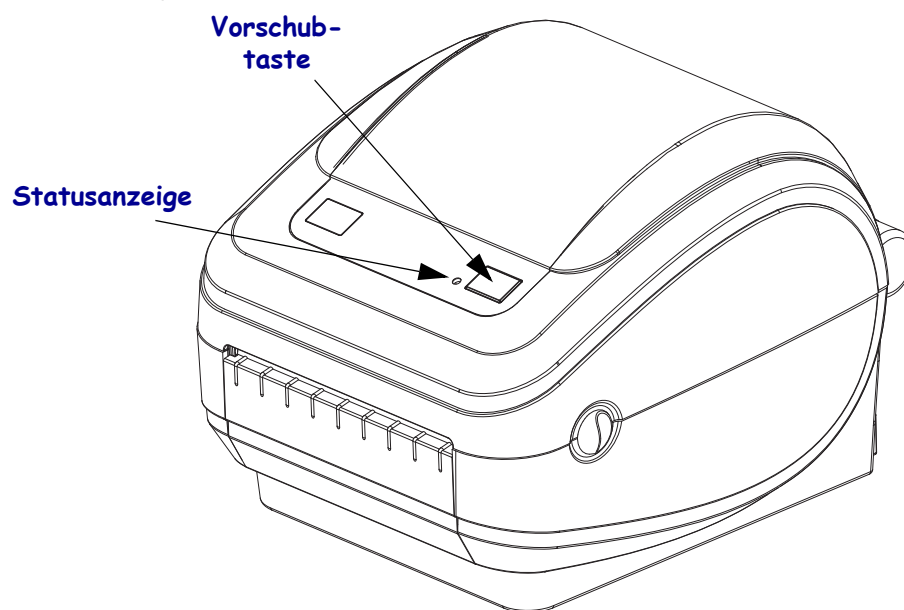


Vorschubtaste

- Wenn Sie die Vorschubtaste einmal kurz drücken, wird ein leeres Etikett eingezogen.
- Durch Drücken der Vorschubtaste können Sie den Drucker aus dem Pausenmodus in den Betriebsmodus umschalten. In den Pausenmodus wechselt der Drucker nach einem entsprechenden Programmbefehl oder nach Auftreten eines Fehlers. Weitere Informationen dazu finden Sie im Kapitel „Fehlerbehebung“ unter *Signale der Statusanzeige und ihre Bedeutung* auf Seite 64.
- Sie können die Vorschubtaste für die Druckereinrichtung und zum Aufrufen verschiedener Druckermodi verwenden (siehe *Modi der Vorschubtaste* auf Seite 74 im Kapitel „Fehlerbehebung“).

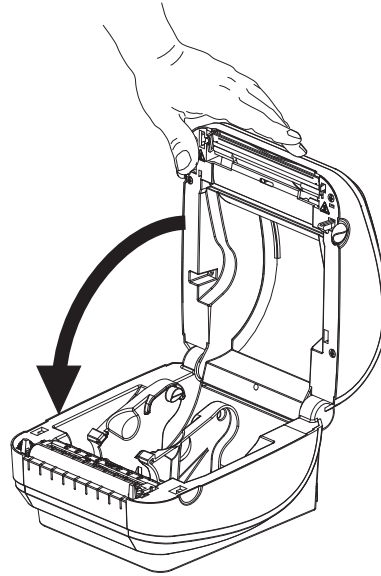
Statusanzeige

Die Statusanzeige befindet sich oben auf dem Gehäuse neben der Vorschubtaste und dient als Betriebsanzeige des Druckers (siehe *Beschreibung der Statusanzeigen auf Seite 64*).

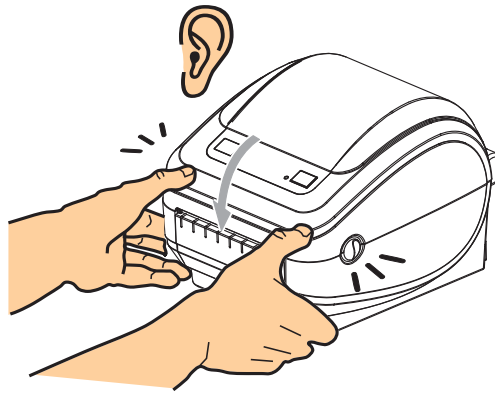


Schließen des Druckers

1. Klappen Sie die obere Abdeckung nach unten.



2. Drücken Sie die Abdeckung nach unten, bis sie hörbar einrastet.





Erste Schritte

In diesem Kapitel werden die erforderlichen Konfigurationsschritte bei der Inbetriebnahme des Druckers sowie die gängige Vorgehensweise beim Einlegen von Druckmedien beschrieben.

Inhalt

| | |
|--|----|
| Anschluss an die Stromversorgung | 10 |
| Einlegen von Rollenmedien | 11 |
| Drucken eines Testetiketts (Druckerkonfiguration). | 14 |
| Drucken eines Testetiketts (Druckerkonfiguration). | 14 |
| Vorinstallieren von Windows®-Druckertreibern | 15 |
| Anschließen des Druckers an den Computer | 17 |
| Nach dem Anschluss des Druckers | 23 |

Anschluss an die Stromversorgung

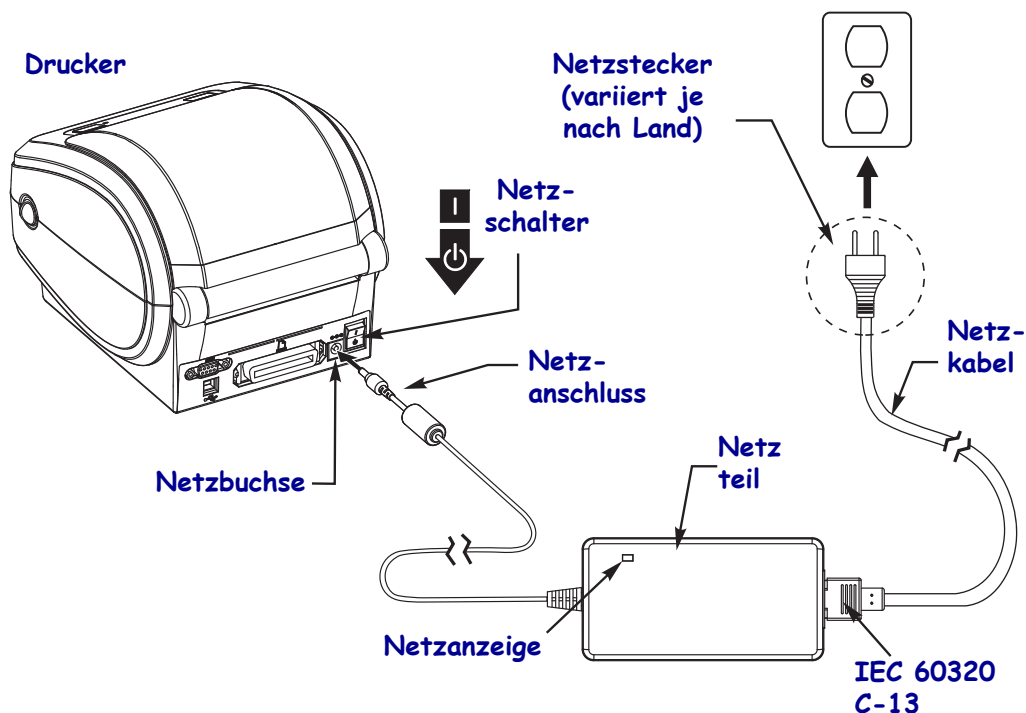


Wichtiger Hinweis • Stellen Sie den Drucker so auf, dass Sie jederzeit Zugang zum Stromkabel haben. Wenn Sie sicherstellen möchten, dass der Drucker keinen Strom führt, müssen Sie ihn durch Abziehen des Netzsteckers von der Stromversorgung trennen.



Achtung • Nehmen Sie den Drucker und das Netzteil niemals an Orten in Betrieb, an denen sie nass werden könnten. Dies kann zu ernsthaften Verletzungen führen!

1. Vergewissern Sie sich, dass der Hauptschalter des Druckers ausgeschaltet (nach unten gekippt) ist.
2. Schließen Sie das Wechselstromkabel an das Netzteil an.
3. Schließen Sie das andere Ende des Netzkabels an eine geeignete Steckdose an. Hinweis: Die Netzanzeige leuchtet, wenn Strom an der Steckdose anliegt.
4. Stecken Sie den Stecker des Netzteils in die Netzbuchse des Druckers.



Hinweis • Das Gerät darf nur über ein dreidriges Stromkabel (mit Erdung) und einen Kaltgerätestecker gemäß IEC 60320-C13 an das Stromnetz angeschlossen werden. Das verwendete Stromkabel muss zudem das Zertifizierungszeichen einer Prüforganisation des Landes aufweisen, in dem das Gerät betrieben wird.

Einlegen von Rollenmedien

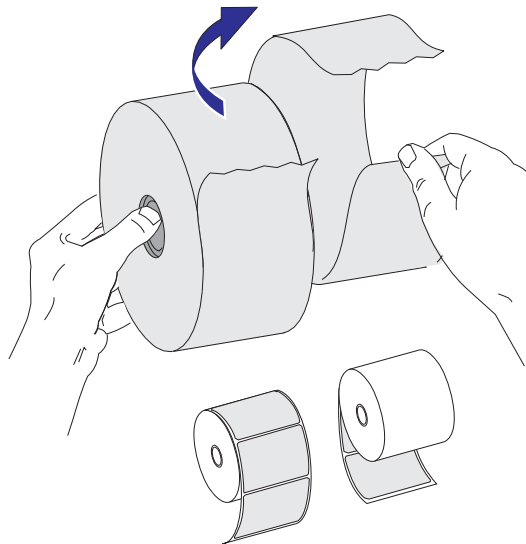
Beim Einlegen von Rollenmedien müssen Sie die Rolle in die Medienhalterungen einsetzen.

Achten Sie darauf, dass Sie jeweils die richtigen Medien für die gewünschte Art des Druckens verwenden.

Vorbereiten der Medien

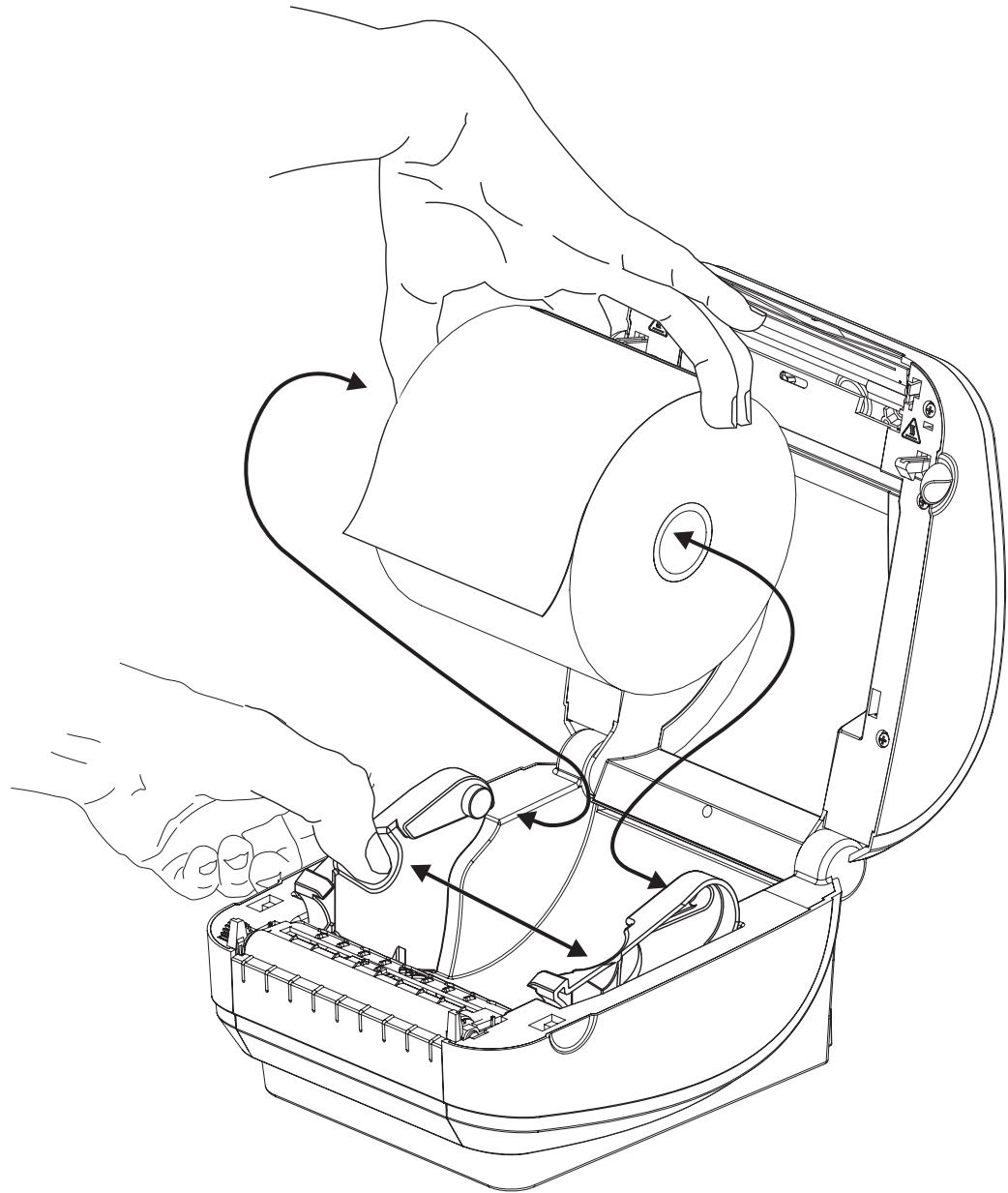
Unabhängig davon, ob die Rollenmedien mit den Innenseiten oder mit den Außenseiten nach außen aufgewickelt sind, werden beim Einlegen in den Drucker dieselben Schritte ausgeführt.

- Entfernen Sie die äußere Lage des Mediums. (Die Rolle kann u. U. aufgrund des Transports oder der Lagerung verschmutzt oder verstaubt sein.) Durch Entfernen der äußeren Lage vermeiden Sie, dass Klebstoff oder ein verschmutztes Medium zwischen Druckkopf und Walze gelangt.

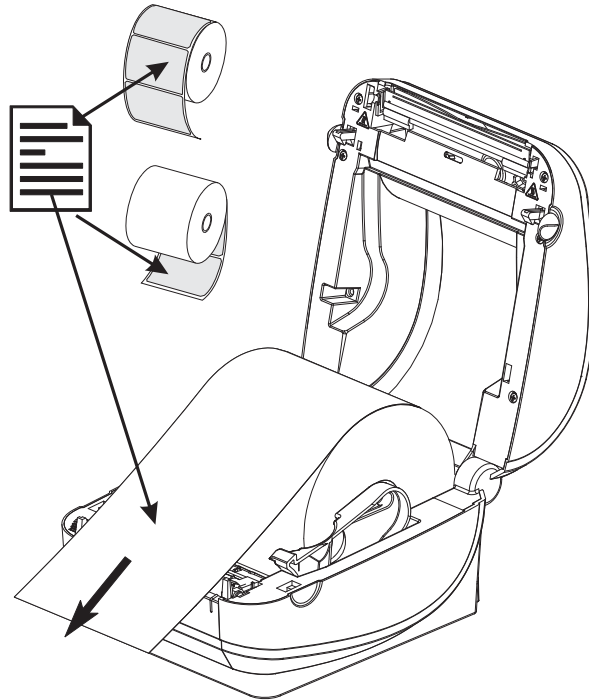


Einsetzen der Rolle in das Medienfach

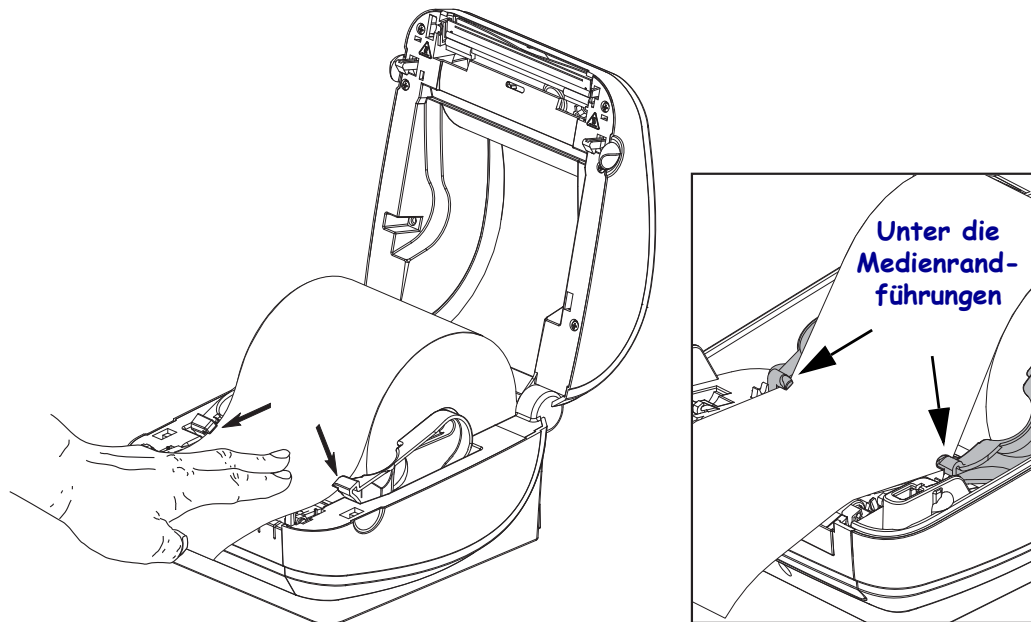
1. Öffnen Sie den Drucker. Schieben bzw. ziehen Sie dazu die Entriegelungshebel in Richtung Vorderseite des Druckers.
2. Öffnen Sie die Medienrollenhalterungen. Ziehen Sie die Medienrandführungen mit der Hand auseinander, setzen Sie die Medienrolle auf die Rollenhalterung, und lassen Sie die Führungen wieder los. Richten Sie die Medienrolle so aus, dass die zu bedruckende Seite beim Laufen über die Auflagewalze (Antriebswalze) nach oben zeigt.



3. Ziehen Sie das Medium so weit hindurch, dass es an der Vorderseite des Druckers herausragt. Überprüfen Sie, ob sich die Rolle frei drehen kann. Die Rolle darf nicht im Medienfach aufliegen. Die zu bedruckende Seite des Druckmediums muss nach oben zeigen.



4. Schieben Sie das Medium unter beiden Medienrandführungen hindurch.



5. Schließen Sie den Drucker. Drücken Sie die Abdeckung nach unten, bis sie hörbar einrastet.

Drucken eines Testetiketts (Druckerkonfiguration)

Bevor Sie den Drucker an den Computer anschließen, müssen Sie sicherstellen, dass der Drucker betriebsbereit ist.

Zu diesem Zweck können Sie ein Etikett mit dem Druckerkonfigurationsstatus drucken.

1. Vergewissern Sie sich, dass das Medium ordnungsgemäß eingelegt wurde und die obere Abdeckung des Druckers geschlossen ist. Schalten Sie den Drucker ein (sofern er noch nicht eingeschaltet ist). Wenn beim Initialisieren des Druckers die grüne Statusanzeige blinkt (Pausenmodus), drücken Sie einmal die Vorschubtaste, um den Drucker in den Betriebsmodus (Druckbereitschaft) zu schalten. Wenn die Statusanzeige des Druckers weiterhin blinkt (und nicht dauerhaft grün leuchtet), lesen Sie die Hinweise im Kapitel [Fehlerbehebung auf Seite 63](#).
2. Drücken Sie zwei- oder dreimal die Vorschubtaste, damit der Drucker für das eingelegte Medium kalibriert werden kann. Bei diesem Vorgang zieht der Drucker unter Umständen mehrere Etiketten ein.
3. Wenn die Statusanzeige dauerhaft grün leuchtet, drücken Sie die Vorschubtaste, und halten Sie sie so lange gedrückt, bis die Anzeige einmal aufblinkt.
4. Lassen Sie die Vorschubtaste los. Daraufhin wird ein Etikett mit den Konfigurationseinstellungen des Druckers gedruckt.

Wenn dieses Etikett nicht gedruckt wird, lesen Sie die Hinweise im Kapitel [Erste Schritte auf Seite 9](#).

| PRINTER CONFIGURATION | |
|---|-----------------|
| Zebra Technologies ZTC GK420d | |
| 10.0..... | DARKNESS |
| 5 IPS..... | PRINT SPEED |
| +000..... | TEAR OFF |
| TEAR OFF..... | PRINT MODE |
| GAP/NOTCH..... | MEDIA TYPE |
| WEB..... | SENSOR TYPE |
| AUTO..... | SENSOR SELECT |
| 812..... | PRINT WIDTH |
| 1240..... | LABEL LENGTH |
| 39.0IN 989MM..... | MAXIMUM LENGTH |
| NOT CONNECTED..... | USB COMM. |
| BIDIRECTIONAL..... | PARALLEL COMM. |
| 9600..... | BAUD |
| 8 BITS..... | DATA BITS |
| NONE..... | PARITY |
| DTR & XON/XOFF..... | HOST HANDSHAKE |
| NONE..... | PROTOCOL |
| AUTO..... | SER COMM. MODE |
| <~> 7EH..... | CONTROL CHAR |
| <^> 5EH..... | COMMAND CHAR |
| <,> 2CH..... | DELIM. CHAR |
| ZPL II..... | ZPL MODE |
| CALIBRATION..... | MEDIA POWER UP |
| CALIBRATION..... | HEAD CLOSE |
| DEFAULT..... | BACKFEED |
| +000..... | LABEL TOP |
| +0000..... | LEFT POSITION |
| NO..... | HEXDUMP |
| 038..... | WEB S. |
| 096..... | MEDIA S. |
| 021..... | WEB GAIN |
| 032..... | MARK S. |
| 032..... | MARK GAIN |
| 096..... | MARK MED S. |
| 090..... | MARK MEDIA GAIN |
| 096..... | CONT MEDIA S |
| 031..... | CONT MEDIA GAIN |
| 066..... | TAKE LABEL |
| CWF..... | MODES ENABLED |
| 832 8/MM FULL..... | MODES DISABLED |
| V61.17.B2P04A <- | RESOLUTION |
| 1.3..... | FIRMWARE |
| V25.00.06..... | XML SCHEMA |
| CUSTOMIZED..... | HARDWARE ID |
| 2104k.....R: | CONFIGURATION |
| 1536k.....E: | RAM |
| NONE..... | ONBOARD FLASH |
| DISABLED..... | FORMAT CONVERT |
| 2.1..... | ZBI |
| 2.147,356 IN..... | ZBI VERSION |
| 2.147,356 IN..... | LAST CLEANED |
| 2.147,356 IN..... | HEAD USAGE |
| 2.147,356 IN..... | TOTAL USAGE |
| 2.147,356 IN..... | RESET CNTR1 |
| 2.147,356 IN..... | RESET CNTR2 |
| TOP-98..... | SERIAL NUMBER |
| MAINT. OFF..... | EARLY WARNING |
| 2010-07-05 13:24:49 | TIME STAMP |
| FIRMWARE IN THIS PRINTER IS COPYRIGHTED | |

Vorinstallieren von Windows®-Druckertreibern

Die Art und Weise, auf die Sie Ihren Drucker auf Windows-basierten PC-Systemen installieren und verwenden, wird bei Zebra geändert. Es wird mindestens die Vorinstallation des ZebraDesigner™-Windows®-Treibers empfohlen, damit Sie die Verbesserungen in Bezug auf Verwendung und Benutzerfreundlichkeit der Windows-Betriebssysteme seit Windows XP® SP2 nutzen können.

Zebra stellt Zebra Setup Utilities (ZSU) zur Verfügung, ein Softwarepaket mit Druckertreibern, Dienstprogrammen sowie Kommunikations- und Installationstools von Zebra®, die mit den meisten Windows-Betriebssystemen verwendet werden können. Zebra Setup Utilities und Zebra-Druckertreiber für Windows befinden sich auf der Benutzer-CD und können in der neuesten Version auf der Zebra-Website (www.zebra.com) heruntergeladen werden.

ZebraDesigner™-Treiber und Zebra Setup Utilities (umfasst den Treiber): Unterstützung der Betriebssysteme Windows 7®, Windows Vista®, Windows XP®, Windows® 2000®, Windows Server® 2008 und Windows Server® 2003. Der Treiber unterstützt die 32-Bit- und 64-Bit-Versionen der Windows-Betriebssysteme und ist Microsoft-zertifiziert. Zebra Setup Utilities und der ZebraDesigner-Treiber unterstützen die folgenden Kommunikationsschnittstellen der Drucker der G-Serie: USB, parallele Schnittstelle, serielle Schnittstelle, kabelgebundenes und kabelloses Ethernet sowie Bluetooth (unter Verwendung eines virtuellen Druckeranschlusses für Bluetooth).

Installieren Sie Zebra Setup Utilities vor dem Einschalten des Druckers, der mit dem PC (auf dem ein Windows-Betriebssystem mit Unterstützung eines Zebra-Treibers ausgeführt wird) verbunden ist. Sie werden dann in Zebra Setup Utility aufgefordert, den Drucker einzuschalten. Befolgen Sie weiterhin die Anweisungen, um die Druckerinstallation fertigzustellen.

Plug'N'Play (PnP)-Druckererkennung unter Windows®-Betriebssystemen

Unter neueren Windows-Betriebssystemen wird der Drucker automatisch erkannt, wenn er über eine USB-Schnittstelle angeschlossen wird. Je nach Hardwarekonfiguration und Windows-Version wird der Drucker auch per Plug-and-Play (PnP) erkannt, wenn Sie ihn an die parallele, serielle oder USB-Schnittstelle anschließen. Die Druckertreiber unterstützen zum gegenwärtigen Zeitpunkt keine PnP-Installation über den seriellen Anschluss. Die PC-Schnittstellenkonfiguration des Druckers für den parallelen Anschluss muss die bidirektionale Kommunikation für PnP-Vorgänge unterstützen und implementieren.

Wenn der Drucker zum ersten Mal an den PC angeschlossen wird, startet das Betriebssystem automatisch den Hardware-Assistenten. Wenn Sie das Treiberpaket mit Zebra Setup Utility geladen haben, wird der Druckertreiber automatisch installiert. Klicken Sie mit der rechten Maustaste auf das Windows-Druckerverzeichnis, und wählen Sie im Kontextmenü die Option „Eigenschaften“ aus. Klicken Sie auf die Schaltfläche „Testseite drucken“, um zu prüfen, ob die Installation erfolgreich durchgeführt wurde.

Wenn ein zuvor installierter Drucker erneut an den USB-Anschluss angeschlossen wird, wird er im Windows-Betriebssystem automatisch erkannt. Dasselbe gilt nach dem Einschalten des Druckers, nachdem auf dem PC ein Neustart durchgeführt wurde. Die Meldungen über neu gefundene Hardware können Sie ignorieren. Schließen Sie die Aufforderungen über die Taskleiste. Warten Sie einige Sekunden, bis das Betriebssystem den Drucker auf die Treibersoftware abgestimmt hat. Anschließend werden die Warnmeldungen nicht mehr angezeigt, und der Drucker sollte damit betriebsbereit sein.

Kommunikation über die USB-Schnittstelle

Wenn Sie die USB-Schnittstelle verwenden, fungiert der Drucker als externes Gerät (und nicht als Host oder Hub). Nähere Informationen zu dieser Schnittstelle finden Sie in der USB-Spezifikation.

Hinweis • Scanner, Waagen und andere (externe) Dateneingabegeräte müssen Daten über den seriellen Anschluss (nicht über den USB-Anschluss) an den Drucker senden.

Serieller Anschluss unter Windows®-Betriebssystemen

Die Standardeinstellungen des Windows-Betriebssystems für die Kommunikation über den seriellen Anschluss stimmen – mit Ausnahme der *Flusssteuerungseinstellungen* – komplett mit den Standardeinstellungen des Druckers überein. Unter Windows gilt **KEINE** als Standardeinstellung für die *Flusssteuerung*. Für G-Series-Drucker muss die *Flusssteuerung* auf **Hardware** gesetzt werden.



Hinweis • Drucker der G-Series™ unterstützen unter Windows® zum gegenwärtigen Zeitpunkt keine Plug-and-Play (PnP)-Geräteerkennung für serielle Anschlüsse.

Ethernet

Diese Druckeroption umfasst zahlreiche Methoden und Dienstprogramme für den Anschluss und die Konfiguration von Zebra-Druckern in einem LAN- oder WAN-Netzwerk. Die Konfigurationsassistenten von Zebra Setup Utility unterstützen den Anschluss an einen Drucker in einem freigegebenen Netzwerk mit Windows-basierten Systemen durch Verwendung der IP-Adresse des Druckers. Der Drucker umfasst interne Webseiten für den einfachen Zugriff auf die Drucker- und Netzwerkkonfiguration. Auf die Webseiten kann unter Verwendung eines Webbrowsers über die IP-Adresse der Drucker zugegriffen werden. Mit der kostenlosen Version der ZebraNet™ Bridge-Software können Sie Ihre Zebra®-Drucker mit automatischer Zebra®-Druckersuche von bis zu 3 Druckern über einen PC-Monitor überall in Ihrem globalen Netzwerk zentral bereitstellen, verwalten und überwachen. ZebraNet™ Bridge Enterprise kann käuflich erworben werden. Mit dieser Version kann eine größere Anzahl von Zebra®-Druckern verwaltet werden.

Anschließen des Druckers an den Computer

Die Zebra® G-Series™-Drucker ermöglichen eine Vielzahl von Anschlusskonfigurationen. Folgende Schnittstellen werden unterstützt: USB (Universal Serial Bus), RS232 (seriell), IEEE 1284.4 (parallel) und 10/100-Ethernet.

- USB, seriell und parallel
- Optional: USB und Ethernet (kabelgebunden)

Zebra Setup Utility wurde zur Unterstützung bei der Installation dieser Schnittstellen entwickelt. Die Kabel- und speziellen Parameter für alle Kommunikationsschnittstellen dieser physischen Drucker werden auf den folgenden Seiten erörtert. Anhand dieser Informationen können Sie vor und unmittelbar nach dem Einschalten des Druckers Konfigurationseinstellungen auswählen. In den Konfigurationsassistenten von Zebra Setup Utilities werden Sie aufgefordert, den Drucker zur entsprechenden Zeit einzuschalten, damit die Installation fertiggestellt werden kann.



Achtung • Beim Anschließen der Schnittstellenkabel muss der Netzschalter ausgeschaltet sein. Bevor Sie die Kommunikationskabel anschließen bzw. entfernen, müssen Sie das Stromkabel an das Netzteil und an die Netzbuchse an der Rückseite des Druckers anschließen.

Anforderungen für Schnittstellenkabel

Die Datenkabel müssen vollständig geschirmt und mit Metall- oder metallisierten Steckverbindergehäusen versehen sein. Geschirmte Kabel und Steckverbinder sind erforderlich, um die Ausstrahlung und den Empfang elektromagnetischer Störungen zu vermeiden.

So minimieren Sie elektrische Störungen im Kabel:

- Halten Sie die Datenkabel so kurz wie möglich (empfohlene Länge: 6 Fuß bzw. 1,83 m).
- Verlegen Sie Datenkabel nicht in unmittelbarer Nähe von Netzkabeln.
- Verlegen Sie Datenkabel nicht gemeinsam mit Stromleitungen (z. B. in demselben Kabelkanal oder Kabelbaum).

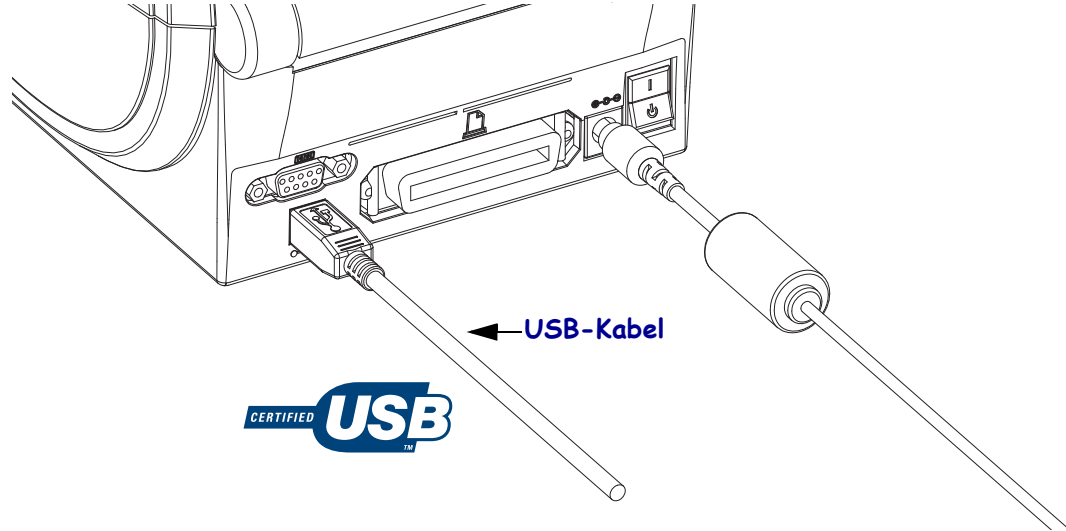


Wichtiger Hinweis • Dieser Drucker entspricht Teil 15 der geltenden FCC-Vorschriften für digitale Geräte der Klasse B, sofern vollständig geschirmte Datenkabel verwendet werden. Bei Verwendung ungeschirmter Kabel kann die Strahlungsemission die vorgeschriebenen Grenzwerte der Klasse B überschreiten.

Anforderungen für USB-Schnittstellen

Universal Serial Bus (Version 2.0) ist ein serielles Bussystem zur schnellen Verbindung externer Geräte (z. B. Ihres Druckers) mit Ihrem Computer. Das Plug-and-Play-Konzept von USB erleichtert die Installation. Dabei kann ein zentraler USB-Anschluss (Hub) für mehrere Drucker verwendet werden.

Wenn Sie ein (nicht im Lieferumfang des Druckers enthaltenes) USB-Kabel verwenden, überprüfen Sie bitte, ob das Kabel die USB-2.0-Spezifikation erfüllt. Sie erkennen dies anhand des USB-Logos auf dem Kabel bzw. der Kabelverpackung (siehe unten).



Kommunikation über die serielle Schnittstelle

Der Drucker erkennt die Kommunikationskonfiguration für serielle Anschlüsse automatisch und schaltet dann in die entsprechenden Verbindungskonfigurationen (DEE oder DÜE) um. Das benötigte Kabel muss an einem Ende über einen 9-poligen Stecker vom Typ D (DB-9P) verfügen, der mit dem zugehörigen seriellen Anschluss (DB-9S) an der Rückseite des Druckers verbunden wird. Das andere Ende dieses Signalkabels wird mit dem seriellen Anschluss am Hostcomputer verbunden. Auf diese Weise können bei Zebra- und anderen Druckermodellen zwei gebräuchliche Kabeltypen verwendet und direkt ausgetauscht werden. Bei Zebra[®]-Druckern wird ein Nullmodemkabel (gekreuzt bzw. Crossover) verwendet. Bei früheren Zebra[®]-Druckermodellen (DÜE-Geräten) mit EPL-Programmierung wurden nicht gekreuzte Signalkabel verwendet. Informationen zur Anschlussbelegung finden Sie in Anhang A.

Zur Gewährleistung einer zuverlässigen Kommunikation zwischen Drucker und Host (in der Regel ein PC) müssen die Einstellungen des seriellen Anschlusses auf beiden Geräten übereinstimmen. Die gebräuchlichsten Einstellungen, die konfiguriert werden können, sind die Baudrate (in Bit pro Sekunde) und die Flusssteuerung. So muss beispielsweise auf dem Host (in der Regel ein Windows-PC) die Datenflusssteuerung an das Standardkommunikationsverfahren des Druckers angepasst werden („Hardware“). Dies hat bei älteren Druckern Auswirkungen auf die Handshake-Einstellung **DTR/Xon/Xoff** des Hosts. Diese Kombination aus Hardware-(DTR) und Software-Einstellung (Xon/Xoff) muss abhängig vom Einsatz eventueller Drittanbietersoftware und je nach Art des seriellen Kabels gegebenenfalls geändert werden.

Für die serielle Schnittstelle zwischen Drucker und Hostcomputer können folgende Einstellungen festgelegt werden:

- Autobaud-Synchronisierung
- ZPL-Programmierbefehl **^SC**
- EPL-Programmierbefehl **Y**
- Zurücksetzen des Druckers auf die Standardkonfiguration

Autobaud

Mithilfe der Autobaud-Synchronisierung kann der Drucker seine Kommunikationsparameter mit denen des Hostcomputers abgleichen. So nehmen Sie die Synchronisierung mit Autobaud vor:

1. Drücken Sie die Vorschubtaste, und halten Sie sie gedrückt, bis die grüne Status-LED einmal, zweimal und dann dreimal aufblinkt.
2. Senden Sie, während die Status-LED blinkt, die Befehlsfolge **^XA^XZ** an den Drucker.
3. Wenn der Drucker mit dem Hostcomputer synchronisiert ist, leuchtet die LED dauerhaft grün. (Während der Autobaud-Synchronisierung werden keine Etiketten gedruckt.)

Der ZPL-Befehl „^SC“

Mithilfe des Befehls **^SC** (Set Communications, Kommunikation festlegen) können Sie die Kommunikationseinstellungen für den Drucker ändern.

1. Wenn auf dem Hostcomputer dieselben Kommunikationseinstellungen wie auf dem Drucker eingestellt sind, können Sie durch Senden des Befehls **^SC** die gewünschten Einstellungen auf dem Drucker ändern.
2. Passen Sie die Einstellungen des Hostcomputers so an, dass sie mit den neuen Einstellungen des Druckers übereinstimmen.

Weitere Informationen zu diesem Befehl finden Sie im *ZPL-Programmierhandbuch*.

Der EPL-Befehl „Y“

Mithilfe des Befehls **Y** können Sie die Kommunikationseinstellungen für den seriellen Anschluss am Drucker ändern.

1. Wenn auf dem Hostcomputer dieselben Kommunikationseinstellungen wie auf dem Drucker eingestellt sind, können Sie durch Senden des Befehls **Y** die gewünschten Einstellungen auf dem Drucker ändern. Hinweis: Die Datenflusssteuerung kann mit dem Befehl **Y** nicht festgelegt werden. Verwenden Sie stattdessen die Einstellung **Xon/Xoff**.
2. Passen Sie die Einstellungen des Hostcomputers so an, dass sie mit den neuen Einstellungen des Druckers übereinstimmen.

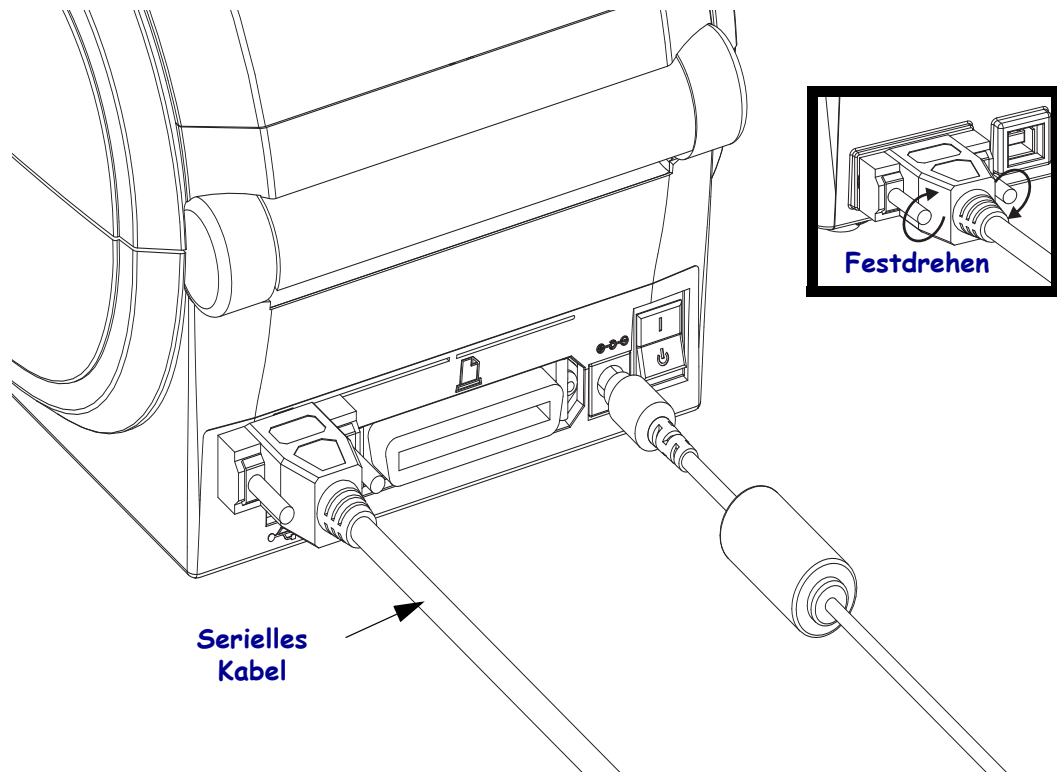
Weitere Informationen zu diesem Befehl finden Sie im *EPL-Programmierhandbuch für den Seitenmodus*.

Zurücksetzen auf die Standardparameter des seriellen Anschlusses

Führen Sie folgende Schritte aus, um die Parameter für die serielle Kommunikation des Druckers auf die Werkeinstellungen zurückzusetzen (folgende Einstellungen: **9600** Baud, Wortlänge: **8** Bit, Parität: **KEINE**, Stoppbit: **1** und Datenflusssteuerung: **DTR/XON/XOFF**).

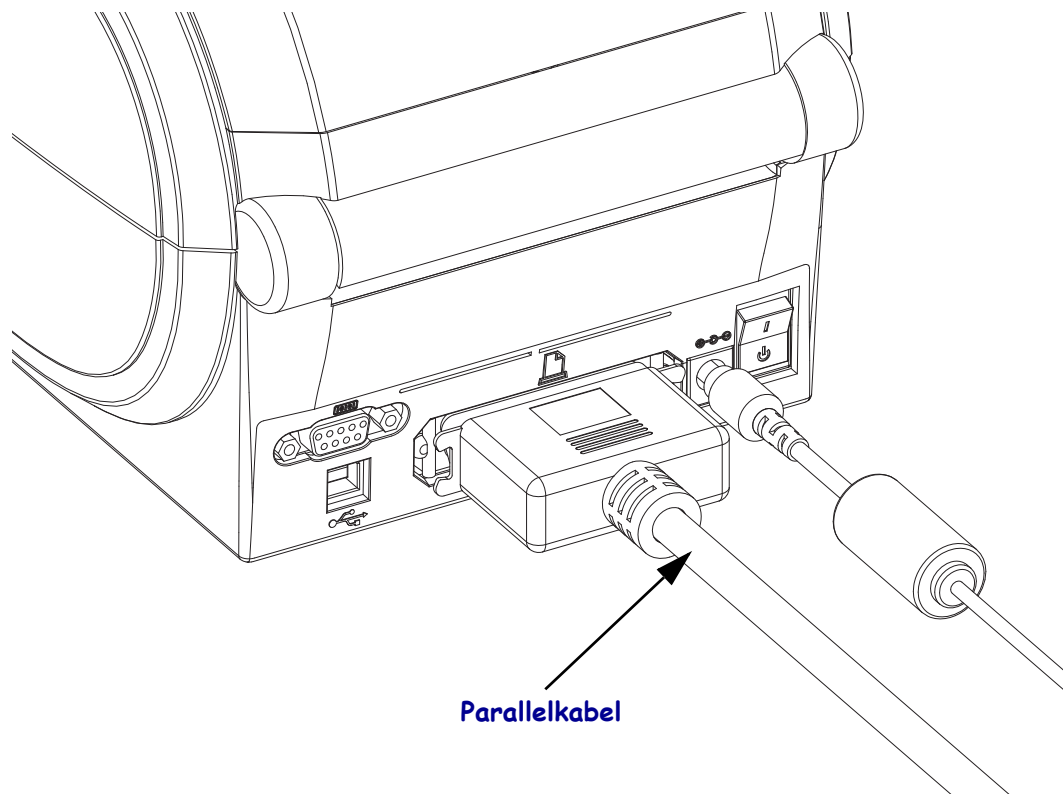
1. Drücken Sie die Vorschubtaste, und halten Sie sie gedrückt, bis die grüne Status-LED mit kurzer Unterbrechung zunächst einmal, dann zweimal und anschließend dreimal aufblinkt. Lassen Sie dann die Taste wieder los.
2. Wenn die Status-LED in kurzem Abstand gelb und grün blinkt, drücken Sie die Vorschubtaste. Die Einstellungen für die serielle Kommunikation zwischen Drucker und Hostcomputer können mithilfe des ZPL-Befehls **^SC** oder des EPL-Befehls **Y** konfiguriert werden.

Hinweis • Für ältere Zebra®-Druckermodelle mit der Programmiersprache EPL galten beim seriellen Anschluss die folgenden Standardeinstellungen: **9600** Baud, **KEINE** Parität, **8** Datenbits und **1** Stoppbit. Für die Datensteuerung war eine Kombination aus **HARDWARE** und **SOFTWARE** (zumeist DTR/Xon/Xoff) eingestellt. Unter Windows galt für die meisten Anwendungen die Flusssteuerungseinstellung Hardware.



Parallele Schnittstelle

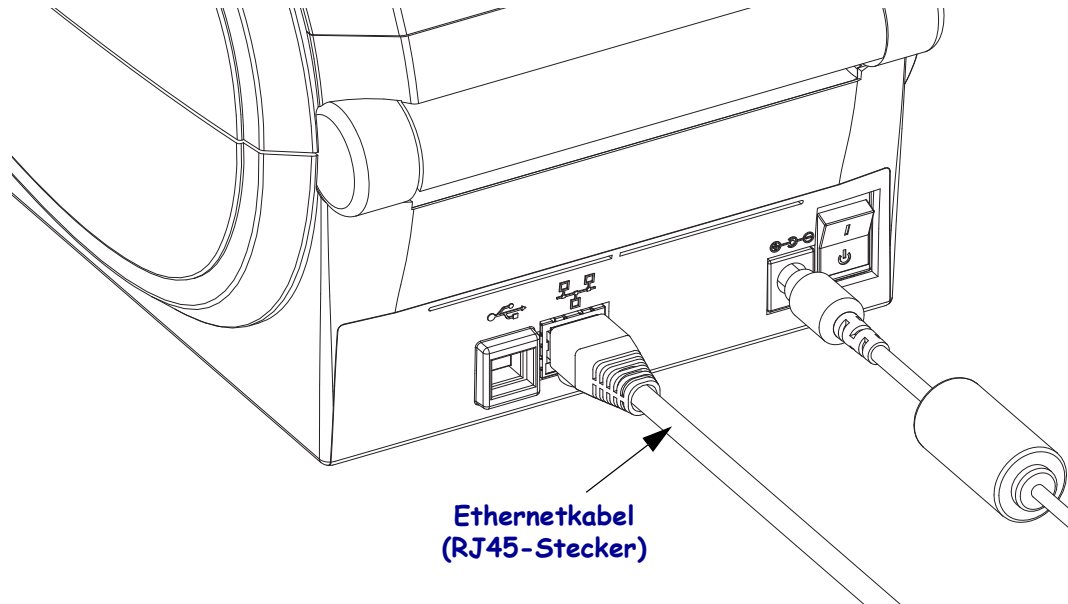
Das benötigte Kabel muss einen 25-poligen Stecker vom Typ D (DB-25P) und einen Centronics-Anschluss für den Drucker haben (IEEE 1284 A-B-Spezifikation für parallele Schnittstellen). Frühere Druckermodelle der G-Serie unterstützten ursprünglich Parallelkabel mit 25-poligen Steckern vom Typ D (DB-25P) an beiden Enden (IEEE 1284 A-A-Spezifikation für parallele Schnittstellen).



Ethernet

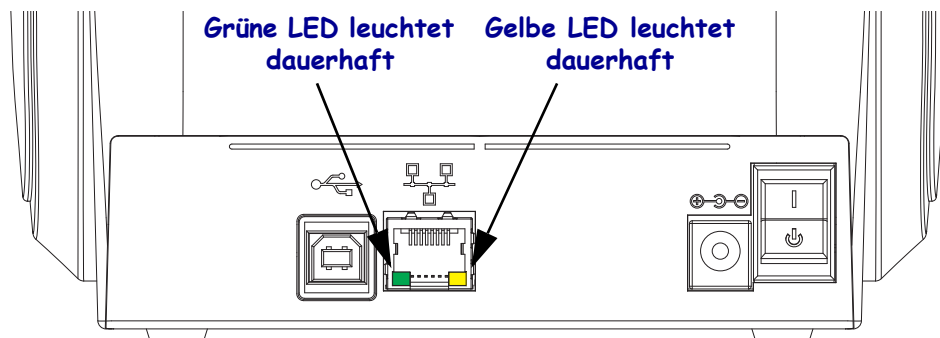
Für den Drucker wird ein Ethernetkabel (UTP RJ45) der Kategorie 5 (oder höher) benötigt.

Weitere Informationen zur Konfiguration des Druckers für die Ausführung in einem kompatiblen Ethernet-Netzwerk finden Sie im Handbuch zum internen ZebraNet®-Printserver 10/100. Der Drucker muss für den Einsatz in Ihrem LAN (Local Area Network) oder WAN (Wide Area Network) konfiguriert sein. Für den Zugriff auf den Printserver in Ihrem Drucker können Sie die Webseiten des Druckers verwenden.



Ethernetstatus-/Aktivitätsanzeige

| LED-Status | Beschreibung |
|--|---|
| Beide LEDs aus | Keine Ethernetverbindung erkannt |
| Grün | Verbindung mit 100 MBit/s erkannt |
| Grüne LED leuchtet dauerhaft, und gelbe LED blinkt | Verbindung mit 100 MBit/s und Ethernetaktivität erkannt |
| Gelb | Verbindung mit 10 MBit/s erkannt |
| Gelbe LED leuchtet dauerhaft, und grüne LED blinkt | Verbindung mit 10 MBit/s und Ethernetaktivität erkannt |



Nach dem Anschluss des Druckers

Nachdem Sie jetzt die grundlegende Verbindung mit dem Drucker hergestellt haben, können Sie die Kommunikationseinstellungen für den Drucker testen und dann andere druckerbezogene Anwendungen, Treiber oder Dienstprogramme installieren.

Testen der Kommunikationseinstellungen durch Drucken

Der Betrieb des Drucksystems kann relativ einfach überprüft werden. Öffnen und drucken Sie unter Windows-Betriebssystemen über Zebra Setup Utility oder die Windows-Systemsteuerung „Drucker und Faxgeräte“ ein Testetikett. Kopieren Sie unter anderen Betriebssystemen eine einfache ASCII-Textdatei mit einem einzelnen Befehl (**~WC**), um ein Etikett für den Druckerkonfigurationsstatus zu drucken.

Testdruck mit Zebra Setup Utility:

1. Öffnen Sie Zebra Setup Utility.
2. Klicken Sie auf das Symbol des neu installierten Druckers, um den Drucker auszuwählen und die entsprechenden Schaltflächen für die Druckerkonfiguration im Fenster zu aktivieren.
3. Klicken Sie auf die Schaltfläche „Open Printer Tools“ (Druckertools öffnen).
4. Klicken Sie auf der Registerkarte „Print“ (Drucken) auf die Zeile „Print configuration label“ (Konfigurationsetikett drucken) und dann auf die Schaltfläche „Send“ (Senden). Es sollte ein Etikett für den Druckerkonfigurationsstatus gedruckt werden.

Testdruck über das Windows-Menü „Drucker und Faxgeräte“:

1. Klicken Sie auf die Schaltfläche für das Windows-Startmenü oder auf die Systemsteuerung, um das Menü „Drucker und Faxgeräte“ zu öffnen.
2. Klicken Sie auf das Symbol des neu installierten Druckers, um den Drucker auszuwählen, und klicken Sie dann mit der rechten Maustaste, um das Menü „Eigenschaften“ für den Drucker zu öffnen.
3. Klicken Sie auf der Registerkarte „Allgemein“ des Druckers auf die Schaltfläche „Testseite drucken“. Es sollte eine Windows-Testdruckseite gedruckt werden.

Testdruck mit einem Ethernet-Drucker in einem Netzwerk (LAN oder WAN) über die MS-DOS-Befehlszeile (oder über „Ausführen“ über das Startmenü unter Windows XP):

1. Erstellen Sie eine Textdatei mit den folgenden drei ASCII-Zeichen: **~WC**
2. Speichern Sie die Datei unter dem Namen „TEST.ZPL“ (willkürlich gewählter Dateiname plus Dateierweiterung).
3. Suchen Sie die IP-Adresse auf dem Etikett für den Druckerkonfigurationsstatus. Geben Sie in einem System, das an das gleiche LAN oder WAN wie der Drucker angeschlossen ist, Folgendes ein, und drücken Sie dann die Eingabetaste:

```
fpt (IP-Adresse)  
(Beispiel mit der IP-Adresse 123.45.67.01: ftp 123.45.67.01)
```

4. Geben Sie das Wort „put“ und dann den Dateinamen ein, und drücken Sie anschließend die Eingabetaste. Beispiel für die oben erstellte Datei für den Testdruck:
put TEST.ZPL
Es sollte ein neues Etikett für den Druckerkonfigurationsstatus gedruckt werden.

Testdruck mit einer kopierten ZPL-Befehlsdatei für andere Betriebssysteme als Windows:

1. Erstellen Sie eine Textdatei mit den folgenden drei ASCII-Zeichen: **~WC**
2. Speichern Sie die Datei unter dem Namen „TEST.ZPL“ (willkürlich gewählter Dateiname plus Dateierweiterung).
3. Kopieren Sie die Datei auf den Drucker. Beispiel unter DOS für eine an einen Drucker gesendete Datei, der über die parallele Schnittstelle an das System angeschlossen ist:

COPY TEST.ZPL LPT1

Bei anderen Schnittstellentypen und Betriebssystemen müssen andere Befehlszeichenfolgen angegeben werden. In der Dokumentation zu Ihrem Betriebssystem finden Sie ausführliche Anweisungen zum Kopieren der Datei auf die entsprechende Schnittstelle des Druckers.



Druckbetrieb

Dieses Kapitel enthält Informationen zum Umgang mit Druckmedien und Druckerzubehör, Angaben zu den unterstützten Schriftarten und Sprachen sowie Hinweise zum Einrichten weniger gebräuchlicher Druckerkonfigurationen.

Inhalt

| | |
|---|----|
| Ermitteln der Druckerkonfiguration. | 26 |
| Langfristige Inaktivität oder Lagerung des Druckers | 26 |
| Druckmodi | 27 |
| Druckmedientypen | 27 |
| Austauschen von Zubehör | 29 |
| Anpassen der Druckbreite | 29 |
| Anpassen der Druckqualität | 30 |
| Medienabtastung | 31 |
| Drucken von zickzackgefalteten Druckmedien | 33 |
| Drucken auf externen Rollenmedien | 35 |
| Schriftarten auf Ihrem Drucker | 36 |
| Eigenständiger Betrieb des Druckers. | 38 |
| Senden von Dateien an den Drucker. | 39 |
| Verbrauchsmessung | 39 |
| EPL-Zeilenmodus. | 39 |

Ermitteln der Druckerkonfiguration

Auf G-Series™-Druckern wird ein Etikett für den ZPL-Druckerkonfigurationsstatus ausgegeben, mit dem der Konfigurationsstatus des Druckers für EPL- und ZPL-Druckvorgänge angegeben wird. Die in ZPL-Etiketten verwendeten funktionsbeschreibenden Namenskonventionen sind benutzerfreundlicher als in Etiketten zum EPL-Druckerstatus. Auf dem Statusetikett sind Angaben zum Betriebsstatus (Schwärzung, Geschwindigkeit, Medientyp usw.), zu installierten Druckeroptionen (Netzwerk, Schnittstelleneinstellungen, Schneidevorrichtung usw.) sowie Druckerdaten (Seriennummer, Modellname, Firmware-Version usw.) aufgeführt. Zum Drucken dieses Etiketts siehe [Drucken eines Testetiketts \(Druckerkonfiguration\) auf Seite 14](#). Unter [Anhang: ZPL-Konfiguration auf Seite 87](#) finden Sie Informationen zur Druckerkonfiguration und zu den ZPL-Befehlen, die die Druckereinstellungen steuern (auf dem Etikett für den Druckerkonfigurationsstatus aufgeführt).

Um ein Etikett für den EPL-Druckerkonfigurationsstatus zu drucken, senden Sie den EPL-Befehl **U** an den Drucker. Im EPL-Programmierhandbuch finden Sie weitere Informationen zu den verschiedenen EPL-Befehlen vom Typ **U** sowie eine Erläuterung der auf den Etiketten aufgeführten Einstellungen.

Lokalisieren des Etiketts für den Druckerkonfigurationsstatus

Das Etikett für den Druckerkonfigurationsstatus kann in bis zu 16 Sprachen lokalisiert werden. Über den ZPL-Programmierbefehl **^KD** können Sie die angezeigte Sprache für die meisten Statuselemente des Etiketts ändern.

Weitere Informationen zum Etikett für den Druckerkonfigurationsstatus finden Sie unter [Drucken eines Testetiketts \(Druckerkonfiguration\) auf Seite 14](#) oder [Modi der Vorschubtaste auf Seite 74](#).

Langfristige Inaktivität oder Lagerung des Druckers

Mit der Zeit bleibt der Druckkopf möglicherweise an der Auflegewalze (Antriebswalze) haften. Um dies zu verhindern, sollten Sie den Drucker immer mit einem Medium (Etikett oder Blatt Papier) zwischen Druckkopf und Auflegewalze lagern. Transportieren Sie den Drucker nicht mit eingeleger Medienrolle. Anderenfalls drohen Beschädigungen an Drucker oder Medium.

Thermodruck



Achtung • Der Druckkopf wird beim Drucken heiß. Um Verletzungen sowie Beschädigungen des Druckkopfes zu vermeiden, sollten Sie den Druckkopf nicht mit der Hand berühren. Verwenden Sie zum Reinigen des Druckkopfes ausschließlich den Reinigungsstift.



Achtung • Elektrostatische Entladungen können schwere Beschädigungen am Druckkopf oder anderen elektronischen Bestandteilen des Geräts verursachen. Bei eventuellen Wartungsarbeiten am Druckkopf oder an den elektronischen Komponenten sind daher unbedingt Vorkehrungen zum Schutz vor elektrostatischen Entladungen zu treffen (z. B. durch Tragen eines Antistatikbandes).

Druckmodi

Sie können diesen Drucker in zahlreichen Druckmodi und verschiedenen Medienkonfigurationen betreiben:

- **Thermodirektdruck** (mit hitzeempfindlichen Druckmedien).
- Mit dem **Abrissmodus** als Standardeinstellung können Sie einzelne Etiketten (oder einzelne Etikettstreifen) nach dem Drucken abreißen.
- **Etikettenspender**: Wenn ein Etikettenspender am Drucker installiert ist, kann das Trägermaterial beim Drucken der Etiketten abgezogen werden. Nach dem Entnehmen eines Etiketts wird dann das nächste gedruckt.
- **Eigenständiger Betrieb**: Der Drucker kann über die automatisch ausgeführte Funktion für Etikettenformate (programmgesteuert) oder über ein an den seriellen Druckeranschluss verbundenes Dateneingabegerät auch eigenständig ohne Anschluss an einen Computer drucken. In diesem Modus können verschiedene Dateneingabegeräte, z. B. Scanner, Waagen, Zebra® KDU Plus™ oder Zebra® KDU (Keyboard Display Unit) verwendet werden.
- **Netzwerkdruck**: Die mit der Ethernet-Schnittstellenoption konfigurierten Drucker umfassen einen internen Printserver mit einer Webseite für die ZebraLink™-Druckerkonfiguration und der Software ZebraNet™ Bridge zur Verwaltung und Überwachung des Status von Zebra®-Druckern im Netzwerk.

Druckmedientypen



Wichtiger Hinweis • Zebra empfiehlt nachdrücklich die Verwendung von Zebra-Markenzubehör, um eine beständige Druckqualität zu gewährleisten. Ein breites Sortiment an Papier-, Polypropylen-, Polyester- und Vinylmedien wurde speziell dafür entwickelt, die Druckeigenschaften des Druckers zu verbessern und den Druckkopf vor vorzeitigem Verschleiß zu schützen. Zubehör erhalten Sie unter <http://www.zebra.com/howtobuy>.

Für den Drucker können verschiedene Medientypen verwendet werden:

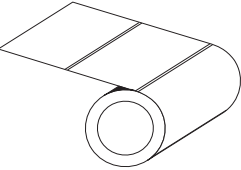
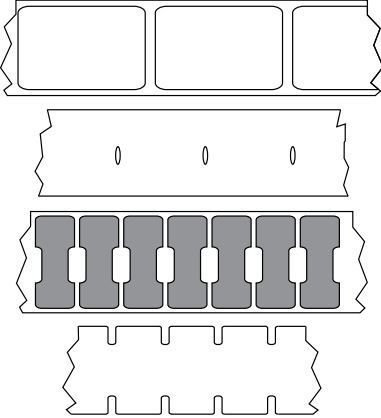
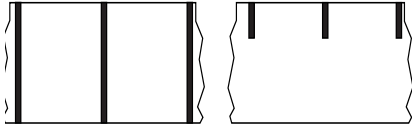

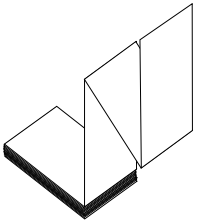
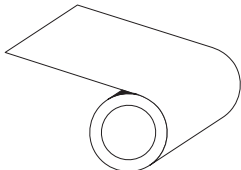
- **Standardmedien** – Die meisten (nicht endlosen) Standardmedien weisen eine Haftschrift auf der Rückseite auf, mit der einzelne oder zusammenhängende Etiketten auf einem Trägermaterial aufgebracht sind.
- **Endlose Rollenmedien** – Bei den meisten endlosen Rollenmedien handelt es sich um Medien für Thermodirektdruck (ähnlich Faxpapier). Diese Medien werden vor allem für den Druck von Belegen und Tickets verwendet.
- **Anhänger** – Bei Anhängern wird in der Regel stärkeres Papier verwendet (Papierstärke bis zu 0,19 mm/0,0075 Zoll). Anhänger verfügen über keine Haftschrift und kein Trägermaterial und sind üblicherweise durch Perforationen unterteilt.

Weitere Informationen zu den allgemeinen Medientypen finden Sie in [Tabelle 1](#).

Normalerweise werden für den Drucker Rollenmedien verwendet, Sie können jedoch auch zickzackgefaltete Druckmedien oder andere Endlosmedien verwenden.

Achten Sie darauf, dass Sie das richtige Medium für die gewünschte Art des Druckens verwenden. Sie müssen Medien für Thermodirektdruck verwenden.

Tabelle 1 • Rollenmedien und zickzackgefaltete Medien

| Medientyp | Darstellung | Beschreibung |
|--|---|--|
| <p>Nicht endlose Rollenmedien</p> |  | <p>Rollenmedien werden auf einen Kern aufgewickelt, dessen Durchmesser 12,7 bis 38,1 mm (0,5 bis 1,5 Zoll) betragen kann. Etiketten haben eine Kleberückseite, mit der sie am Trägermaterial haften, und sind durch Zwischenräume, Lochungen, Aussparungen oder schwarze Markierungen unterteilt. Anhänger sind jeweils durch Perforationen getrennt. Einzelne Etiketten werden wie folgt voneinander abgetrennt:</p> <ul style="list-style-type: none"> • Bei <i>Medien mit Trägerband</i> werden die Etiketten durch Zwischenräume, Lochungen und Aussparungen unterteilt.  <ul style="list-style-type: none"> • Bei <i>Medien mit schwarzen Markierungen</i> werden die Etiketten durch vorgedruckte schwarze Markierungen auf der Rückseite unterteilt.  <ul style="list-style-type: none"> • <i>Perforierte Medien</i> weisen Perforationen auf, durch die die Etiketten oder Anhänger leicht abgetrennt werden können. Diese Medien können auch schwarze Markierungen oder eine andere Form der Unterteilung zwischen den Etiketten oder Anhängern aufweisen.  |
| <p>Nicht endlose zickzackgefaltete Medien</p> |  | <p>Gefaltete Druckmedien sind zickzackförmig gefalzt. Sie können dieselben Einteilungen wie nicht endlose Rollenmedien haben. Die Unterteilungen befinden sich in solchen Fällen auf oder nahe der Falz.</p> |
| <p>Endlose Rollenmedien</p> |  | <p>Rollenmedien werden auf einen Kern aufgewickelt, dessen Durchmesser 12,7 bis 38,1 mm (0,5 bis 1,5 Zoll) betragen kann. Endlose Rollenmedien weisen keine Zwischenräume, Lochungen, Aussparungen oder schwarze Markierungen zur Unterteilung der Etiketten auf. Dadurch kann das Bild an einer beliebigen Stelle des Etiketts gedruckt werden. Zum Abtrennen der Etiketten wird u. U. eine Schneidevorrichtung verwendet. Bei endlosen Medien wird der Durchlichtsensor benötigt, damit der Drucker das Ende der Rollenmedien erkennen kann.</p> |

Ermitteln der Medientypen für den Thermodruck

Medien für Thermotransferdruck erfordern die Verwendung von Farbbändern zum Drucken, Medien für Thermodirektdruck dagegen nicht. Um zu ermitteln, ob für ein bestimmtes Medium die Verwendung eines Farbbands erforderlich ist, führen Sie einen Medienkratzttest durch.

Führen Sie für einen Medienkratzttest die folgenden Schritte aus:

1. Kratzen Sie mit dem Fingernagel oder einer Stiftkappe an der Druckoberfläche des Druckmediums. Medien für Thermodirektdruck sind chemisch behandelt und werden bei Hitzeeinwirkung bedruckt (geschwärzt). Bei diesem Verfahren wird getestet, ob die Medien durch Reibung geschwärzt werden.
2. Sehen Sie auf den Medien eine schwarze Markierung?

| Wenn eine schwarze Markierung... | dann ist das Medium für... |
|------------------------------------|--|
| auf dem Medium nicht sichtbar ist, | den Thermotransferdruck geeignet. Ein Farbband ist erforderlich. Ihr Drucker unterstützt dieses Medium nicht. |
| auf dem Medium erscheint, | den Thermodirektdruck geeignet. Es ist kein Farbband erforderlich. |

Austauschen von Zubehör

Wenn während des Drucks die Etikettenrolle zu Ende ist, legen Sie die neuen Etiketten bei eingeschaltetem Drucker ein. (Beim Ausschalten des Druckers gehen die Daten verloren.) Nachdem das neue Medium eingelegt ist, drücken Sie zum Neustarten auf die Vorschubtaste.

Verwenden Sie immer hochwertige und zugelassene Etiketten und Aufkleber. Wenn selbstklebende Etiketten verwendet werden, die nicht flach am Trägermaterial anliegen, können die abstehenden Kanten an den Etikettenführungen und Walzen im Drucker haften bleiben, sodass Etiketten vom Trägermaterial abgezogen werden und einen Medienstau im Drucker verursachen.

Anpassen der Druckbreite

Die Druckbreite muss unter folgenden Umständen festgelegt werden:

- Sie verwenden den Drucker zum ersten Mal.
- Die Breite der Druckmedien hat sich geändert.

Die Druckbreite kann wie folgt festgelegt werden:

- Durch den Windows-Druckertreiber oder die Anwendungssoftware, z. B. ZebraDesigner™.
- Durch die fünfte Blinksequenz (siehe Beschreibung unter *Modi der Vorschubtaste auf Seite 74*).
- Durch Steuern der Druckerfunktionen über die ZPL-Programmierung, siehe Befehl \wedge PW für die Druckbreite (*ZPL-Programmierhandbuch*).
- Durch Steuern der Druckerfunktionen über die Programmierung des EPL-Seitenmodus, siehe Befehl q zur Festlegung der Etikettenbreite (siehe *EPL-Programmierhandbuch*).

Anpassen der Druckqualität

Die Druckqualität wird durch die Temperatureinstellung (Dichte) des Druckkopfes, die Druckgeschwindigkeit und die verwendeten Medien beeinflusst. Experimentieren Sie mit diesen Einstellungen, um die optimale Zusammensetzung für Ihre Anwendung zu finden. Die Druckqualität kann über die Konfiguration der Druckqualität in der Zebra Setup Utility eingestellt werden.



Hinweis • Einige Hersteller von Druckmedien geben möglicherweise spezifische Empfehlungen für die Geschwindigkeitseinstellungen Ihres Druckers an. Bei einigen Medientypen können geringere Werte für die Maximalgeschwindigkeit als für Ihren Drucker gelten.

Die Einstellung für die relative Schwärzung (oder Druckdichte) kann folgendermaßen gesteuert werden:

- Durch die sechste Blinksequenz (siehe Beschreibung unter *Modi der Vorschubtaste auf Seite 74*). Dadurch werden alle eventuellen ZPL- und EPL-programmierten Einstellungen für Schwärzung/Druckdichte überschrieben.
- Durch den ZPL-Befehl `~SD` zur Festlegung der Schwärzung (siehe *ZPL-Programmierhandbuch*).
- Durch den EPL-Befehl `D` für die Druckdichte (siehe *EPL-Programmierhandbuch*).

Eventuelle Anpassungen der Druckgeschwindigkeit können wie folgt vorgenommen werden:

- Durch den Windows-Druckertreiber oder die Anwendungssoftware, z. B. ZebraDesigner™.
- Durch den Befehl `^PR` für die Druckgeschwindigkeit (siehe *ZPL-Programmierhandbuch*).
- Durch den Befehl `S` zur Auswahl der Druckgeschwindigkeit (siehe *EPL-Programmierhandbuch*).

Medienabstimmung

Die Drucker der G-Serie™ verfügen über eine Funktion zur automatischen Medienabstimmung. Über diese Funktion wird die Medienlänge auf geringe Abweichungen überprüft und gegebenenfalls angepasst. Bei Druckvorgängen oder beim Einzug von Medien wird die Medienabstimmung ständig überprüft und angepasst, sodass auch geringfügige Änderungen der Medienparameter bei Etiketten auf einer Rolle sowie bei verschiedenen Medienrollen berücksichtigt werden. Wenn die erwartete Medienlänge oder der Abstand zwischen den einzelnen Etiketten beim Starten eines Druckvorgangs oder beim Einzug von Medien den zulässigen Abweichungsbereich überschreitet, wird automatisch eine Kalibrierung der Medienlänge gestartet. Die automatische Medienabstimmung der Drucker gilt auch für Druckerfunktionen, bei denen EPL- und ZPL-Etikettenformate und -Befehle verwendet werden.

Wenn der Drucker nach dem Einziehen der Medien nach dem maximalen Standardabstand zu den Etiketten von 1 Meter (39 Zoll) keine Etiketten oder schwarzen Markierungen (oder Aussparungen mit Abtastung der schwarzen Linien) erkennt, wechselt er in den Modus für endlose Medien (Belegmedien). Diese Einstellungen werden im Drucker beibehalten, bis in der Software oder Programmierung oder durch manuelle Kalibrierung Änderungen für andere Druckmedien vorgenommen werden.

Optional kann der Drucker so konfiguriert werden, dass nach dem Einschalten des Druckers oder beim Schließen der Abdeckung des eingeschalteten Druckers eine kurze Medienkalibrierung durchgeführt wird. Während der Kalibrierung werden dann mehrere Etiketten eingezogen.

Die Medieneinstellungen des Druckers können durch Drucken eines Druckerkonfigurationsetiketts überprüft werden. Weitere Informationen hierzu finden Sie unter [Drucken eines Testetiketts \(Druckerkonfiguration\) auf Seite 14](#).

Der maximale Abstand, der mit der automatischen Erkennung und Abtastung des Medientyps überprüft wird, kann über den ZPL-Befehl `^ML` für die maximale Etikettenlänge verringert werden. Es wird empfohlen, für diesen Abstand mindestens den doppelten Wert der längsten Etiketten festzulegen. Wenn die größten gedruckten Etiketten beispielsweise 10 mal 15 cm (4 mal 6 Zoll) betragen, kann die Erkennung der maximalen Etikettenlänge (Medienlänge) vom Standardabstand von 1 Meter (39 Zoll) auf 30 cm (12 Zoll) verringert werden.

Wenn bei der automatischen Erkennung des Medientyps und bei der automatischen Kalibrierung Probleme auftreten, finden Sie unter [Manuelle Kalibrierung auf Seite 70](#) Anweisungen zum Durchführen einer umfangreichen Kalibrierung. Diese umfasst auch den Druck eines Diagramms der Sensorfunktionen für die entsprechenden Druckmedien. Bei diesem Verfahren ist die Funktion des Druckers zur automatischen Medienabstimmung deaktiviert, bis die Standardparameter des Druckers über die Vorschubtaste im Modus der vierten Blinksequenz auf die Werkeinstellungen zurückgesetzt werden. Weitere Informationen hierzu finden Sie unter [Modi der Vorschubtaste auf Seite 74](#).

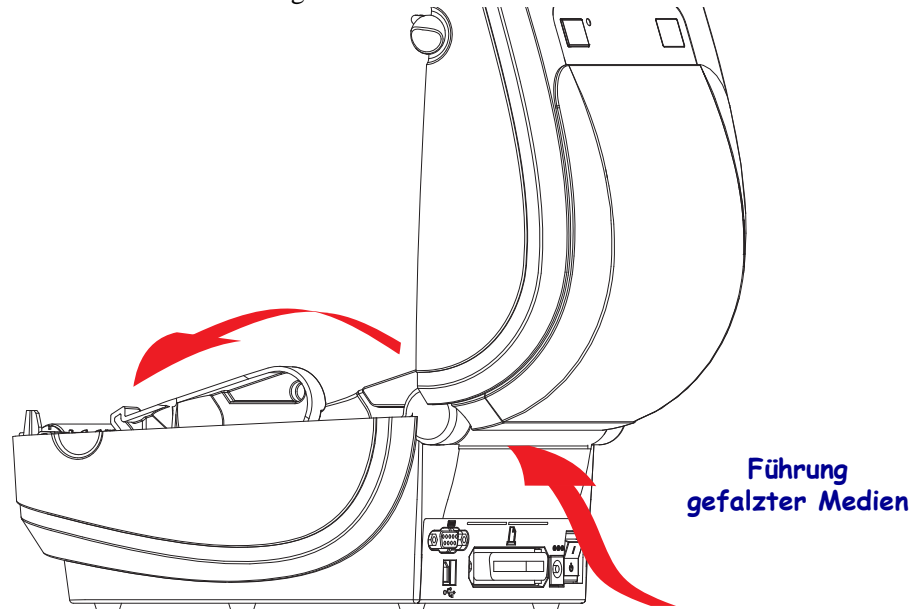
Die automatische Medienkalibrierung kann entsprechend Ihren Anforderungen aktiviert, deaktiviert oder geändert werden. Bei bestimmten Druckaufträgen ist es beispielsweise erforderlich, dass alle Medien auf einer Rolle gedruckt werden. Die beiden Bedingungen für die automatische Medienkalibrierung, d. h. Einschalten des Druckers bei eingelegten Medien und Schließen der Abdeckung des eingeschalteten Druckers, können mithilfe des ZPL-Befehls **^MF** für den Medieneinzug einzeln gesteuert werden. Der im ZPL-Programmierhandbuch beschriebene Befehl **^MF** für den Medieneinzug bezieht sich hauptsächlich auf die automatische Medienabastung und -kalibrierung. Die automatische Medienkalibrierung zur Steuerung der dynamischen Medienkalibrierung (einzelne Etiketten) erfolgt über den Befehl **^XS**. Wenn mehrere Medientypen mit unterschiedlicher Länge, aus unterschiedlichem Material oder mit verschiedenen Erkennungsverfahren (Trägerband/Zwischenraum, schwarze Markierung, Aussparungen oder endlos) eingesetzt werden, sollten Sie diese Einstellungen unverändert lassen.

Die Medienkalibrierung und -erkennung kann zudem so festgelegt werden, dass sie an die im Drucker eingelegten Medien angepasst ist. Den Medientyp können Sie über den ZPL-Befehl **^MN** für die Medienverfolgung festlegen. In manchen Fällen werden vorgedruckte Medien als Zwischenräume zwischen Etiketten oder das bedruckte Trägermaterial als schwarze Markierung erkannt. Wenn der Parameter **^MN** für endlose Medien festgelegt ist, wird keine automatische Kalibrierung durchgeführt. Der Befehl **^MN** umfasst auch den Parameter **^MNA** für die automatische Kalibrierung, damit der Drucker auf die Standardeinstellung zurückgesetzt wird, in der automatisch alle Medientypen erkannt werden.

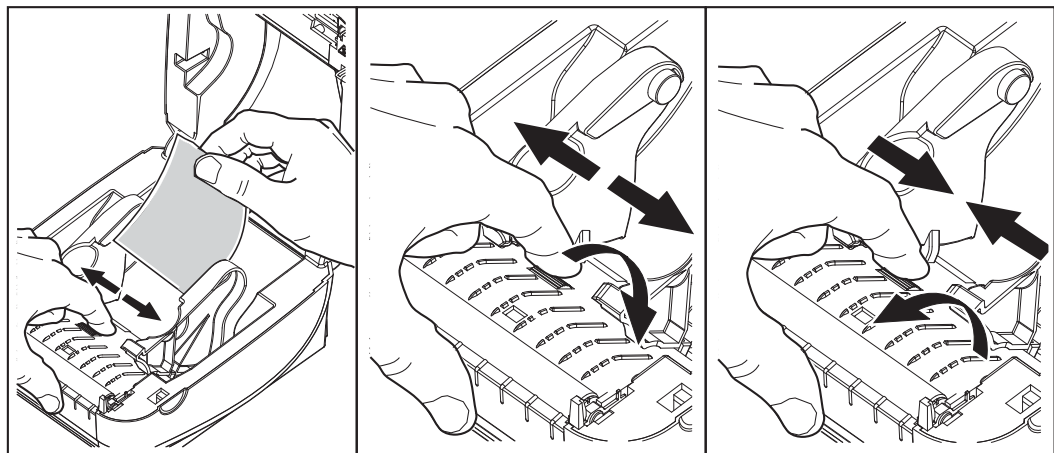
Drucken von zickzackgefalteten Druckmedien

Für den Druck zickzackgefalteter Medien muss die Stoppstellung der Medienrandführung eingestellt werden.

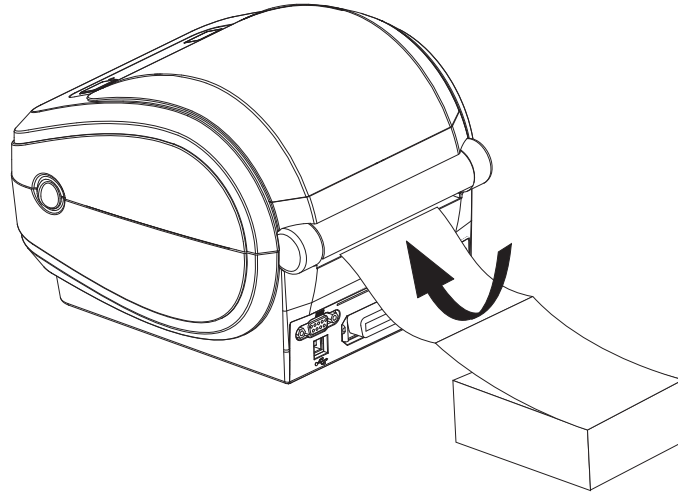
1. Öffnen Sie die obere Abdeckung.



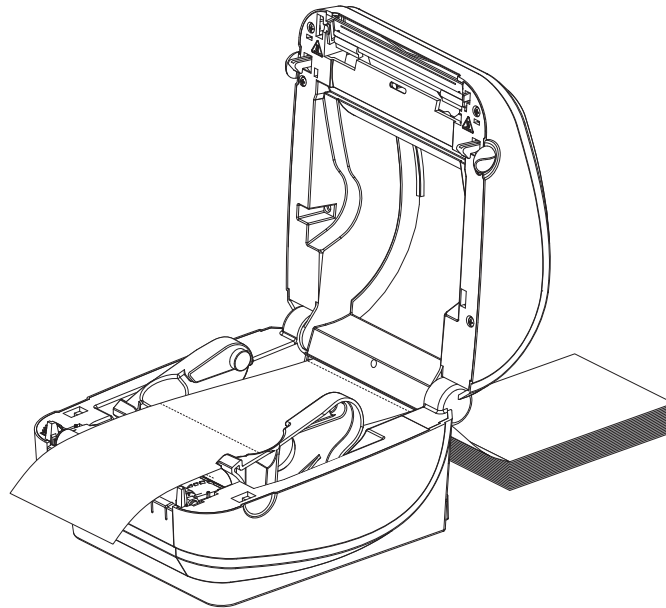
2. Passen Sie die Stoppstellung der Medienführung mithilfe des grünen Einstellrads an. Legen Sie die Stoppstellung mithilfe eines Streifens der zickzackgefalteten Medien fest. Wenn Sie das Einstellrad in Ihre Richtung drehen, wird die Öffnung der Medienführung breiter. Durch Drehen des Einstellrads in die andere Richtung wird die Öffnung der Medienführung schmaler.



3. Führen Sie die Druckmedien durch den Schlitz an der Rückseite des Druckers.



4. Föhren Sie die Druckmedien durch die Medienrandföh rung und die Rollenhalterungen.



5. SchlieBen Sie die obere Abdeckung.

Nach dem Drucken oder Einziehen mehrerer Etiketten: Wenn das Medium nicht mittig ldfuft (sondern stattdessen von einer Seite auf die andere schwenkt) oder die Rdfnder des Mediums (Trfgermaterial, Anhdfnger, Papier o. df.) beim Verlassen des Druckers ausgefranst oder beschdfdigt sind, dann muss mfgglicherweise die Medienrandföh rung angepasst werden. Wird das Problem dadurch nicht behoben, dann kann das Medium fuber die zwei Stifte der Rollenhalterung in der Medienföh rung geleitet werden. Um fufur dfinne Medien eine zusdftzliche Stabilisierung zu bieten, kann ein leerer Rollenker n in derselben Breite wie der Stapel der zickzackgefalteten Druckmedien zwischen den Rollenhaltern platziert werden.

Drucken auf externen Rollenmedien

Mit G-Series™-Druckern können externe Rollenmedien in ähnlicher Weise wie zickzackgefaltete Medien gedruckt werden. Die Druckmedienrolle mit Halterung muss ein niedriges Trägheitsmoment aufweisen, damit die Druckmedien von der Rolle abgerollt werden können. Der Motor der Drucker der G-Series™ weist gegenüber dem Motor der Zebra®-Desktopdrucker der 2800™-Serie ein um 30 % höheres Drehmoment auf und ermöglicht somit eine verbesserte Medienhandhabung und höhere Druckgeschwindigkeit.

Zum gegenwärtigen Zeitpunkt bietet Zebra für G-Series™-Drucker kein Zubehör für externe Druckmedien an.

Hinweise zu externen Rollenmedien

- Die Druckmedien sollten idealerweise direkt an der Rückseite des Druckers über den Schlitz für zickzackgefaltete Druckmedien zugeführt werden. Informationen zum Einlegen der Druckmedien finden Sie unter [Drucken von zickzackgefalteten Druckmedien auf Seite 33](#).
- Reduzieren Sie die Druckgeschwindigkeit, um das Risiko einer Motorblockierung zu verringern. Die Rolle weist in der Regel das höchste Trägheitsmoment auf, wenn die Drehbewegung der Rolle gestartet wird. Bei Medienrollen mit einem größeren Durchmesser muss der Drucker ein höheres Drehmoment aufweisen, damit die Drehbewegung der Rolle gestartet wird.
- Die Druckmedien sollten gleichmäßig und frei beweglich abgerollt werden, ohne dass sie verkanten, verrutschen oder schief eingezogen werden.
- Drucker und Medienrolle sollten sich nicht berühren.
- Der Drucker sollte stabil aufgestellt sein und nicht verrutschen können.

Schriftarten auf Ihrem Drucker

Der G-Series™-Drucker erfüllt eine Vielzahl von Sprach- und Schriftartenanforderungen. Zu diesem Zweck verfügt der Drucker über zahlreiche interne Schriftarten und unterstützt interne Schriftskalierung, internationale Schriftartensätze, Codepages sowie Unicode und Schriftarten-Downloads.

Die Schriftartenfunktionen des G-Series™-Druckers sind von der Programmiersprache unabhängig. Über die EPL™-Programmiersprache werden dagegen Bitmap-Schriftarten und internationale Codepages bereitgestellt. Die ZPL™-Programmiersprache bietet erweitertes Font Mapping und Schriftskalierung und unterstützt somit sowohl Konturschriften (Outline Fonts, TrueType™ oder OpenType™) als auch die Zuordnung von Unicode-Zeichen, Bitmapfonts und Codepages zur Zeichenkodierung. Erläuterungen zu Fonts, Codepages, zum Zeichenzugriff und zu den Beschränkungen für die jeweiligen Druckerprogrammiersprachen finden Sie in den Programmierhandbüchern zu ZPL und EPL. Informationen zur Unterstützung von Text, Schriftarten und Zeichen finden Sie in den Programmierhandbüchern zum Drucker.

Für den G-Series™-Drucker sind Dienstprogramme und Anwendungssoftware erhältlich, mit denen für beide Druckerprogrammiersprachen Schriftarten auf den Drucker heruntergeladen werden können.

Verfügbare Codepages für den Drucker

Die G-Series™-Drucker unterstützen zwei Zeichensätze für permanente Fonts, die für die beiden Druckerprogrammiersprachen ZPL und EPL im Drucker geladen sind, sowie allgemeine internationale Codepages zur Zeichenkodierung.

- Informationen zur Unterstützung von ZPL-Codepages, einschließlich Unicode, finden Sie in der Beschreibung zum Befehl **^CTI** im ZPL-Programmierhandbuch.
- Informationen zur Unterstützung von EPL-Codepages finden Sie in der Beschreibung zum Befehl **I** im EPL-Programmierhandbuch.

Fonts des Druckers

Die Schriftarten und der Speicher werden von den beiden Programmiersprachen gemeinsam verwendet. Schriftarten können in vielen Speicherbereichen im G-Series™-Drucker geladen werden. Die ZPL-Programmiersprache kann sowohl EPL- als auch ZPL-Schriftarten erkennen, die EPL-Programmiersprache dagegen nur EPL-Fonts. Weitere Informationen zu Schriftarten und zum Druckerspeicher finden Sie im jeweiligen Programmierhandbuch.

ZPL-Fonts:

- Mithilfe der Zebra Setup Utility oder ZebraNet™ Bridge können Sie Schriftarten für ZPL-Druckfunktionen verwalten und herunterladen.
- Um alle im G-Series-Drucker geladenen Schriftarten anzuzeigen, senden Sie den ZPL-Befehl **^WD** an den Drucker. Ausführliche Informationen finden Sie im *ZPL-Programmierhandbuch*.
 - Die Bitmap-Schriftarten in den verschiedenen Speicherbereichen des Druckers sind in ZPL an der Dateierweiterung **.FNT** zu erkennen.
 - Skalierbare Schriftarten sind in ZPL durch die Dateierweiterung **.TTF**, **.TTE** oder **.OTF** gekennzeichnet. Diese Fonts werden in EPL nicht unterstützt.

EPL-Fonts:

- Zum Herunterladen von Schriftarten für den EPL-Druckbetrieb können Sie mit der Zebra Setup Utility oder mit ZebraNet™ Bridge Dateien an den Drucker senden.
- Um die für EPL verfügbaren ladbaren Fonts anzuzeigen, senden Sie den EPL-Befehl **EI** an den Drucker.
 - Optionale asiatische Schriftarten werden in G-Series-Druckern zwar nur als ladbare Schriftarten angezeigt, stehen für den Zugriff aber weiterhin zur Verfügung. Siehe dazu die Beschreibung zum Befehl **A** im EPL-Programmierhandbuch.
 - Bei den angezeigten EPL-Fonts handelt es sich durchweg um Bitmapfonts. Sie umfassen weder die Dateierweiterung **.FNT** noch den horizontalen (**H**) oder vertikalen (**V**) Bezeichner, die über den ZPL-Befehl **^WD** angezeigt werden (siehe Beschreibung unter „ZPL-Schriftarten“).
- Nicht asiatische EPL-Fonts können Sie mithilfe des EPL-Befehls **EK** entfernen.
- Asiatische EPL-Fonts können über den ZPL-Befehl **^ID** vom Drucker entfernt werden.

Eigenständiger Betrieb des Druckers

Der Drucker kann so konfiguriert werden, dass er auch ohne Anschluss an einen Computer betrieben werden kann. Er verfügt über eine Funktion zum automatischen Ausführen eines Etikettenformats. Sie können auf ein oder mehrere heruntergeladene Etikettenformate zugreifen und diese über ein Endgerät, ein zwischengeschaltetes Gerät oder eine Zebra® KDU (Keyboard Display Unit) ausführen. Auf diese Weise können Entwickler auch Dateneingabegeräte, z. B. Scanner oder Waagen, über den seriellen Anschluss an den Drucker anschließen.

Etikettenformate können für folgende Etiketten erstellt und im Drucker gespeichert werden:

- Etiketten, für die keine Dateneingabe erforderlich ist und die beim Drücken der Vorschubtaste gedruckt werden.
- Etiketten, für die keine Dateneingabe erforderlich ist und die gedruckt werden, wenn sie vom optionalen Etikettenspender abgezogen werden.
- Belege, bei denen eine oder mehrere Datenvariablen über das Terminal oder das zwischengeschaltete Gerät eingegeben werden müssen. Die Etiketten werden gedruckt, nachdem die letzte erforderliche Variable im Datenfeld eingegeben wurde.
- Ein oder mehrere Etikettenformate, die durch Scannen von Strichcodes mit Befehlen zum Ausführen eines Etikettenformats aufgerufen werden.
- Etikettenformate, die so festgelegt sind, dass sie bei jedem Etikett als Prozesskette ausgeführt werden, die auch einen Strichcode mit dem Befehl zum Ausführen des jeweils nächsten Etiketts in der Prozessfolge enthält.

Beide Druckerprogrammiersprachen unterstützen spezielle Etikettenformate, die automatisch nach dem Aus- und Wiedereinschalten oder nach dem Zurücksetzen des Druckers ausgeführt werden. Dabei wird im Fall der ZPL-Programmiersprache die Datei **AUTOEXEC.ZPL** und bei EPL das Etikettenformat **AUTOFR** gesucht. Wenn beide Dateien im G-Series-Drucker geladen sind, wird nur die Datei **AUTOEXEC.ZPL** ausgeführt. Das EPL-Format **AUTOFR** wird so lange ausgeführt, bis es deaktiviert wird. Wenn beide Dateien vollständig vom Drucker entfernt werden sollen, müssen Sie sie auf dem Drucker löschen und anschließend den Drucker zurücksetzen oder aus- und wiedereinschalten.



Hinweis • Der EPL-Befehl **AUTOFR** des G-Series-Druckers kann nur mit dem **Nullzeichen** (00 hex oder ASCII 0) deaktiviert werden. Das **XOFF**-Zeichen (13 hex oder ASCII 19), mit dem die Ausführung des Etikettenformats **AUTOFR** in den meisten anderen EPL-Druckern normalerweise deaktiviert wird, wird von den Druckern der G-Series™ ignoriert.

Über den 5-Volt-Ausgang des seriellen Anschlusses können G-Series™-Drucker mit bis zu 750 mA versorgt werden. Weitere Informationen zur seriellen Schnittstelle finden Sie in Anhang A.

Senden von Dateien an den Drucker

Über Zebra Setup Utilities (und Treiber), ZebraNet™ Bridge oder Zebra® ZDownloader können unter Microsoft Windows-Betriebssystemen Grafiken, Schriftarten und Programmierdateien an den Drucker gesendet werden. Diese Dienstprogramme befinden sich auf der Benutzer-CD oder können unter www.zebra.com heruntergeladen werden. Diese Verfahren sind für beide Programmiersprachen und Drucker der G-Serie gebräuchlich.

Verbrauchsmessung

G-Series-Drucker verfügen über eine spezielle Funktion für Meldungen zur Druckkopfwartung. Dadurch können Aufforderungen zur Reinigung des Druckkopfes sowie Warnmeldungen zum Ende der berechneten Lebensdauer des Druckkopfes ausgegeben werden. Wenn das RTC-Modul im Drucker installiert ist, enthalten die Meldungsberichte zum Verbrauch und zur Lebensdauer des Druckkopfes auch Datumsangaben. In der Standardeinstellung ist die Ausgabe von Warnmeldungen zum Druckverbrauch deaktiviert.

Viele der Meldungen und Berichte zur Verbrauchsmessung können vom Benutzer konfiguriert werden. Weitere Informationen zur Verbrauchsmessung finden Sie im *ZPL- oder EPL-Programmierhandbuch*.

Wenn Sie Warnmeldungen zur Verbrauchsmessung aktivieren möchten, senden Sie einen der folgenden Befehle an den Drucker:

- EPL-Befehl `oLY`
- ZPL-Befehl `^JH,,,,,E`

EPL-Zeilenmodus

Ihr Thermodirektdrucker unterstützt auch den Druck im Zeilenmodus. Der EPL-Zeilenmodus wurde speziell für die Kompatibilität mit den Befehlen der EPL1-Programmiersprache konzipiert, die bei älteren Druckermodellen vom Typ LP2022 und LP2042 verwendet wurde. Die Druckersprache für den Zeilenmodus wird auch von den Zebra-Thermodirektdruckern der 2800er-Serie unterstützt. Diese Unterstützung des Zeilenmodus wird nun auch bei Zebra-Druckern der G-Series fortgesetzt.

Das Drucken im Zeilenmodus eignet sich hervorragend für den Einzelhandel (Verkaufsstelle, Point Of Sale – POS), den Versand, Inventurzwecke, die Kontrolle von Arbeitsabläufen und die allgemeine Etikettierung. Aufgrund ihrer Vielseitigkeit können EPL-Drucker mit Zeilenmodus zum Drucken eines breiten Spektrums an Druckmedien und Strichcodes eingesetzt werden.

Beim Drucken im Zeilenmodus werden jeweils nur einzelne Zeilen gedruckt. Die Höhe der Zeilen richtet sich dabei nach dem größten vorhandenen Element in der Text- oder Datenzeile. So können Strichcodes, Text, Logos oder einfache vertikale Zeilen gedruckt werden. Da aber nur einzelne Zeilen gedruckt werden, unterliegt der Zeilenmodus zahlreichen Beschränkungen. So können sich beispielsweise Elemente nicht überschneiden, und es können auch keine horizontalen Strichcodes (Leiteranordnung) gedruckt werden.

- Der Zeilenmodus wird durch Senden des EPL-Befehls **OEPL1** an den Drucker aufgerufen. Weitere Informationen finden Sie im *EPL-Programmierhandbuch* (Seitenmodus) oder im *EPL-Programmierhandbuch für den Zeilenmodus*.
- Zum Beenden des Zeilenmodus müssen Sie den EPL-Befehl **escOEPL2** an den Drucker senden. Weitere Informationen finden Sie im *EPL-Programmierhandbuch für den Zeilenmodus*.
- Bei aktiviertem Zeilenmodus werden alle ZPL- und EPL-Seitenmodusbefehle (EPL2) als Zeilenmodusbefehle und -daten verarbeitet.
- Wenn der standardmäßige ZPL- und EPL-Seitenmodus (EPL2) aktiviert ist, werden die Zeilenmodusbefehle als ZPL- und/oder EPL-Befehle und -daten verarbeitet.
- Überprüfen Sie, welcher Druckerbefehlsmodus aktiviert ist, indem Sie eine Druckerkonfiguration ausdrucken.



Druckeroptionen

In diesem Kapitel finden Sie eine kurze Beschreibung der gängigen Druckeroptionen und Zubehörteile sowie Hinweise zu ihrer Verwendung und Konfiguration.

Inhalt

| | |
|--|----|
| Etikettenspender | 42 |
| Interner ZebraNet®-Printserver 10/100 (Wired-Ethernet) | 45 |
| Zebra® KDU (Druckerzubehör) | 47 |
| KDU Plus™ (Druckerzubehör) | 48 |
| ZBI 2.0™ – Zebra Basic Interpreter | 49 |

Etikettenspender

Mit dem werkseitig optional installierten Etikettenspender können Sie Etiketten drucken, deren Trägermaterial beim Bedrucken des Etiketts abgelöst wird. Wenn mehrere Etiketten bedruckt werden, erhält der Drucker beim Ablösen des Etiketts das Signal, mit dem Druck des nächsten Etiketts fortzufahren.

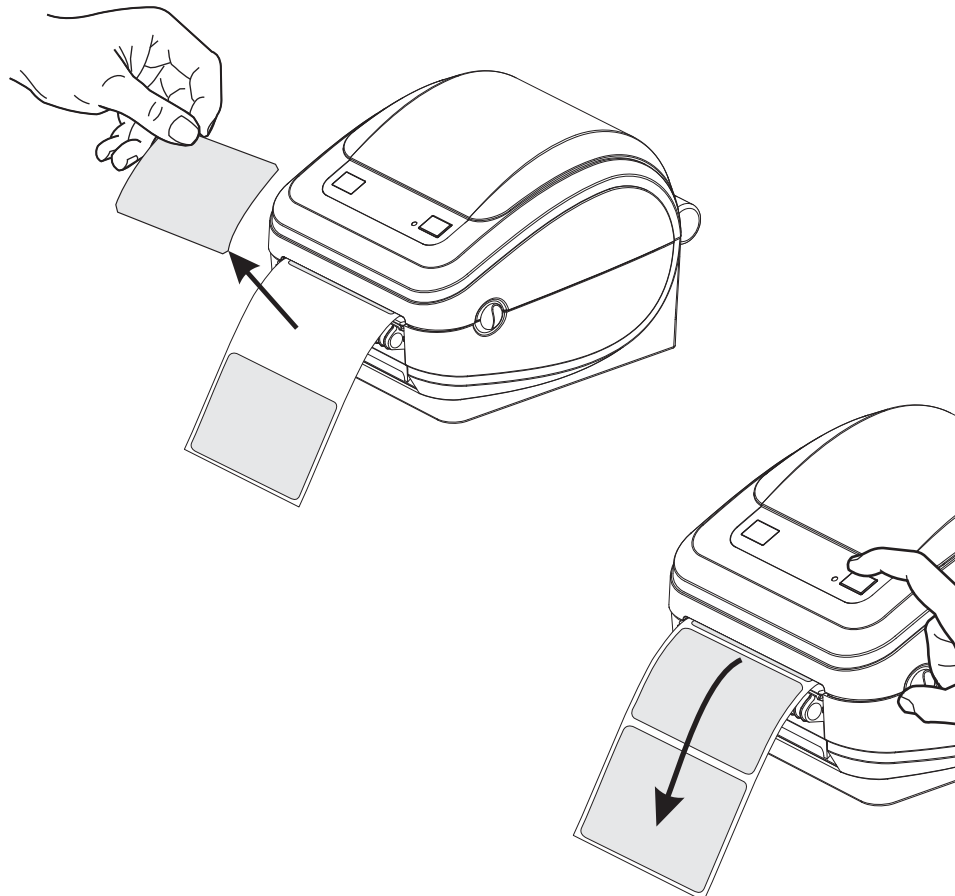
Damit der Spendermodus ordnungsgemäß funktioniert, müssen Sie über den Druckertreiber den Sensor für abgelöste Etiketten mit den entsprechenden Etiketteneinstellungen, z. B. Länge, nicht endlos (Zwischenraum) und Trägerband, aktivieren. Als Alternative können Sie die entsprechenden ZPL- oder EPL-Programmierbefehle an den Drucker senden.

In **ZPL** können Sie die nachstehenden Befehlsfolgen verwenden. Weitere Informationen zur ZPL-Programmierung finden Sie im *ZPL-Programmierhandbuch*.

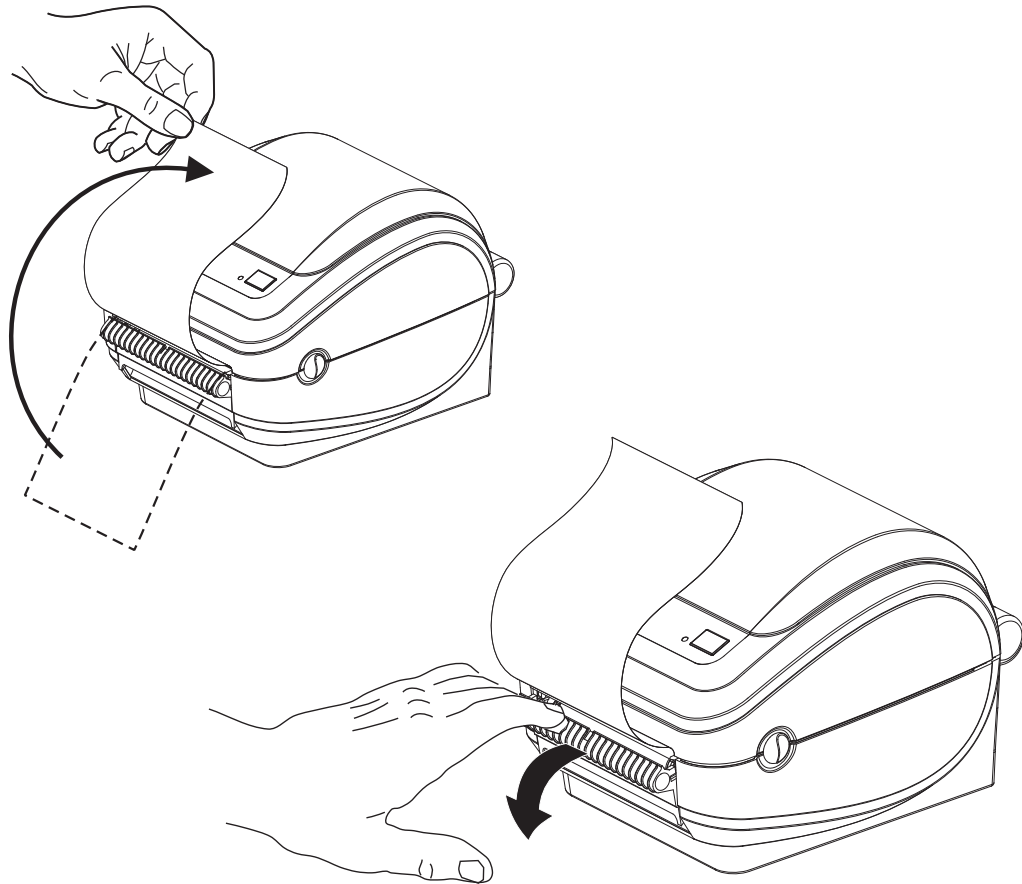
```
^XA ^MMP ^XZ  
^XA ^JUS ^XZ
```

In **EPL** aktivieren Sie den Sensor für abgezogene Etiketten, indem Sie den Befehl **O** (Options, Optionen) mit dem Befehlsparameter **P (OP)** senden. Die Befehlszeichenfolge kann weitere Druckeroptionsparameter enthalten. Weitere Informationen über die Programmierung mit EPL und den Befehl **O** finden Sie im *EPL-Programmierhandbuch*.

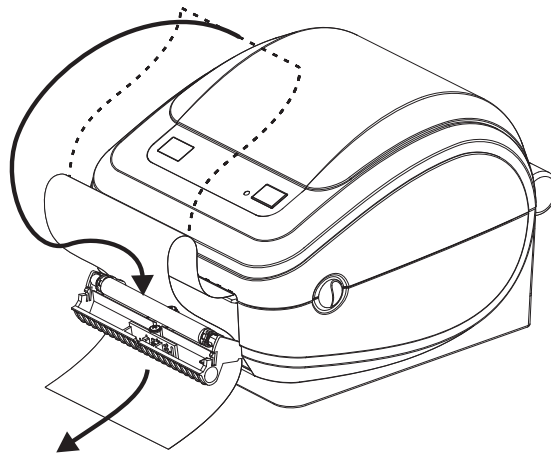
1. Legen Sie die Etiketten in den Drucker ein. Schließen Sie die Druckerabdeckung. Drücken Sie die Vorschubtaste, bis ein Etikettenband von mindestens 100 mm (4 Zoll) Länge aus dem Drucker herausragt. Ziehen Sie die freigelegten Etiketten vom Trägermaterial ab.



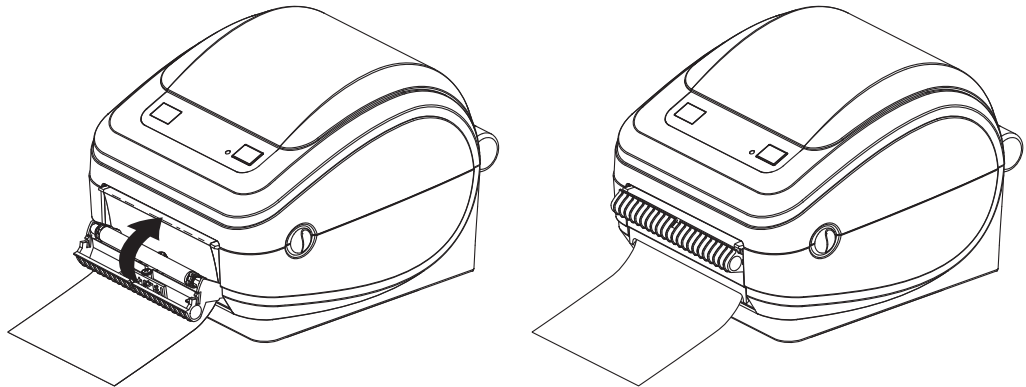
2. Schlagen Sie das Trägermaterial über den Drucker zurück, und öffnen Sie die Klappe des Etikettenspenders.



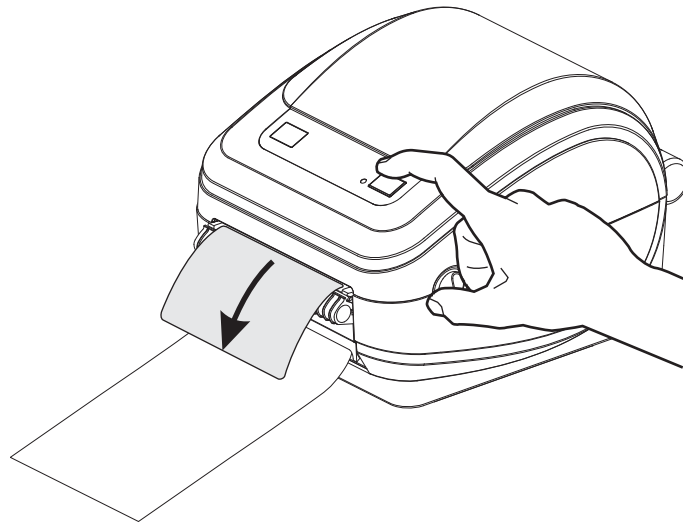
3. Ziehen Sie das Trägermaterial durch den Schlitz zwischen der Klappe des Etikettenspenders und dem Drucker nach unten.



4. Schließen Sie die Klappe der Spendevorrichtung.



5. Drücken Sie die Vorschubtaste, um den Druckmedientransport zu aktivieren.



6. Beim Drucken zieht der Drucker das Trägermaterial ab und gibt ein einzelnes Etikett aus. Wenn das Etikett abgezogen wird, druckt der Drucker das nächste Etikett. Hinweis: Wenn Sie den Sensor für abgelöste Etiketten nicht über die entsprechenden Softwarebefehle aktiviert haben, werden die abgezogenen Etiketten vom Drucker gestapelt und ausgeworfen.

Interner ZebraNet®-Printserver 10/100 (Wired-Ethernet)

Der interne ZebraNet®-Printserver (PS) 10/100 ist ein werkseitig optional installiertes Gerät, über das der ZebraLink™-fähige Drucker mit dem Netzwerk verbunden werden kann. Der Printserver stellt einen speziellen Browser für Drucker- und Printservereinstellungen bereit. Mithilfe der ZebraNet™ Bridge-Software für die Verwaltung von Netzwerkdruckern können Sie problemlos auf die speziellen Funktionen eines ZebraLink™-fähigen Druckers zugreifen.

Drucker mit dem internen Printserver 10/100 umfassen die folgenden Funktionen:

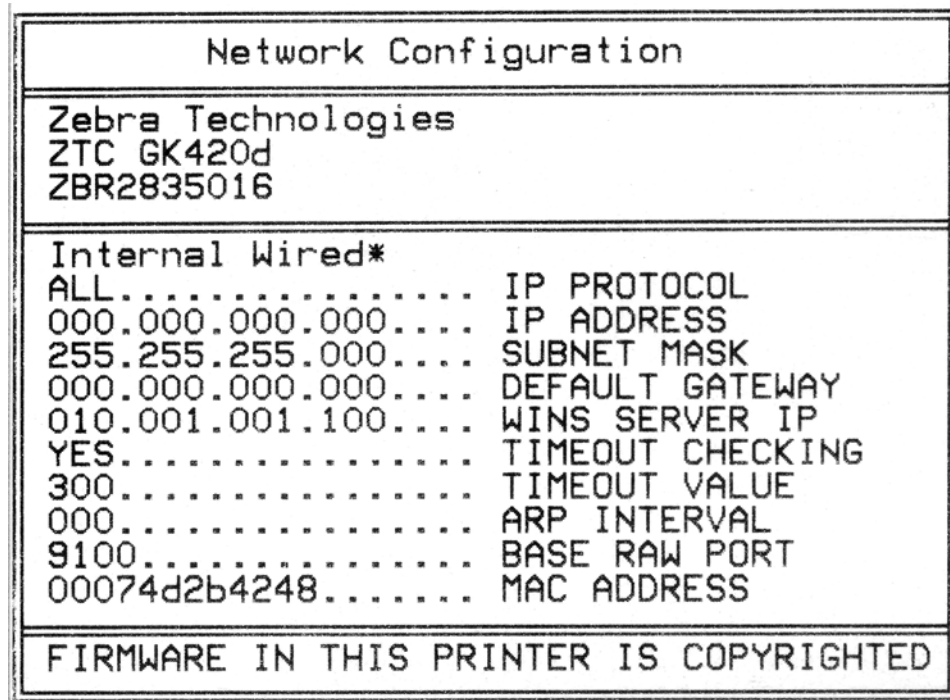
- Browser für die Einrichtung des Printservers und Druckers
- Browser für die Remote-Überwachung und Remote-Konfiguration des internen Printservers 10/100
- Warnungen
- Versendung nicht angeforderter Druckerstatusmeldungen über E-Mail-fähige Geräte

ZebraNet™ Bridge: Die Software ZebraNet™ Bridge ist mit dem internen Printserver 10/100 kompatibel und stellt eine Erweiterung der ZebraLink-Funktionen von ZPL-Druckern bereit. Die Software bietet folgende Funktionen:

- **Automatische Suche nach Druckern:** ZebraNet™ Bridge führt die Suche anhand von Parametern wie IP-Adresse, Subnetz, Druckermodell, Druckerstatus und vielen weiteren benutzerdefinierten Merkmalen durch.
- **Remote-Konfiguration:** Sie können alle Zebra-Etikettendrucker in Ihrem Unternehmen verwalten, ohne andere Standorte aufsuchen oder Drucker vor Ort manuell einstellen zu müssen. Mit der leicht zu bedienenden Benutzeroberfläche von ZebraNet™ Bridge können Sie auf alle an das Unternehmensnetzwerk angeschlossenen Zebra-Drucker zugreifen und sie ortsunabhängig konfigurieren.
- **Druckerwarnungen, Status, Heartbeat-Überwachung und Benachrichtigung bei Ereignissen:** Mit ZebraNet™ Bridge können Sie pro Gerät mehrere Warnungen konfigurieren und festlegen, wer diese Warnungen jeweils erhalten soll. Warnungen und Benachrichtigungen können per E-Mail, Mobiltelefon, Pager oder über die ZebraNet™ Bridge-Registerkarte „Ereignisse“ empfangen werden. Warnungen können drucker- oder gruppenbezogen angezeigt und nach Datum/Uhrzeit, Schweregrad oder Auslöser gefiltert werden.
- **Konfigurieren und Kopieren von Druckerprofilen:** Die Einstellungen eines Druckers können in einen anderen Drucker kopiert oder an eine Druckergruppe übertragen werden. In ZebraNet™ Bridge genügt ein Mausklick, um die Einstellungen, Dateien (Formate, Schriftarten und Grafiken) und Warnungen eines Druckers zu kopieren. Sie können Druckerprofile (virtuelle Vorlagen) mit den gewünschten Einstellungen, Objekten und Warnungen erstellen und wie reale Drucker duplizieren oder übertragen. Dadurch wird der Zeitaufwand für die Druckereinrichtung erheblich verringert. Druckerprofile sind auch eine ausgezeichnete Methode, um von Druckerkonfigurationen Sicherungskopien für die Wiederherstellung im Notfall zu erstellen.

Konfigurationsstatusetikett für Netzwerkdrucker

Bei G-Series™-Druckern, die mit dem optional integrierten internen ZebraNet®-Printserver 10/100 ausgestattet sind, können Sie ein zusätzliches Druckerkonfigurationsstatus-Etikett mit wichtigen Informationen für die Einrichtung von Netzwerkdruckern und zur Fehlerbehebung ausdrucken (siehe folgende Abbildung). Sie können das Etikett mit dem ZPL-Befehl `~WL` ausdrucken.



In der unteren Hälfte des Konfigurationsstatusetiketts sind in der Regel einige Netzwerkeinstellungen des Druckers (z. B. die IP-Adresse) aufgeführt.

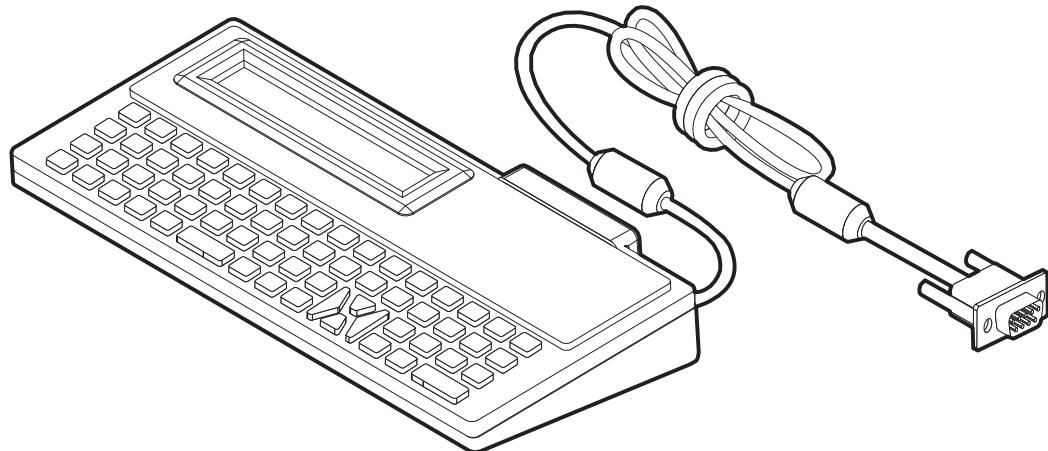
Die IP-Adresse des Druckers ist für die Identifikation und Konfiguration des Druckers im Netzwerk erforderlich. Weitere Informationen finden Sie im Handbuch für den internen ZebraNet®-Printserver 10/100.

Zebra® KDU (Druckerzubehör)

Die KDU (Keyboard Display Unit, Tastaturdisplay) ist ein kleines, mit dem Drucker verbundenes Endgerät, über das Sie auf im Druckersystem gespeicherte EPL-Etikettenformate zugreifen können.

Die KDU kann ausschließlich als Endgerät verwendet werden und bietet keine Funktionen zur Datenspeicherung oder zum Einstellen von Parametern. Die KDU wird für folgende Funktionen verwendet:

- Auflisten der im Drucker gespeicherten Etikettenformate
- Abrufen der im Drucker gespeicherten Etikettenformate
- Eingeben variabler Daten
- Drucken von Etiketten



KDU Plus™ (Druckerzubehör)

Die KDU Plus ist ein Endgerät mit eingebautem Speicher, mit dem Sie Dateien speichern und einen oder mehrere Remote-Drucker verwalten können. Die KDU Plus-Tastatur ist größer als die ursprüngliche Zebra-KDU und ähnelt einer Laptop-Tastatur.

Die KDU Plus wird für folgende Funktionen verwendet:

- Auflisten der im Drucker gespeicherten Etikettenformate
- Abrufen der im Drucker gespeicherten Etikettenformate
- Eingeben variabler Daten
- Drucken von Etiketten
- Speichern und Übertragung von Dateien

Die KDU Plus ist mit ZPL- und EPL-Druckern kompatibel. Sie erkennt die Kommunikationskonfiguration der Drucker (DEE oder DÜE) und schaltet automatisch in den entsprechenden Modus. Standardmäßig wird die KDU Plus im Formatmodus gestartet. Dieser Modus ist mit dem Betrieb der Original-KDU von Zebra kompatibel. Zudem ist die KDU Plus für den ZPL- oder den Terminalmodus konfigurierbar.

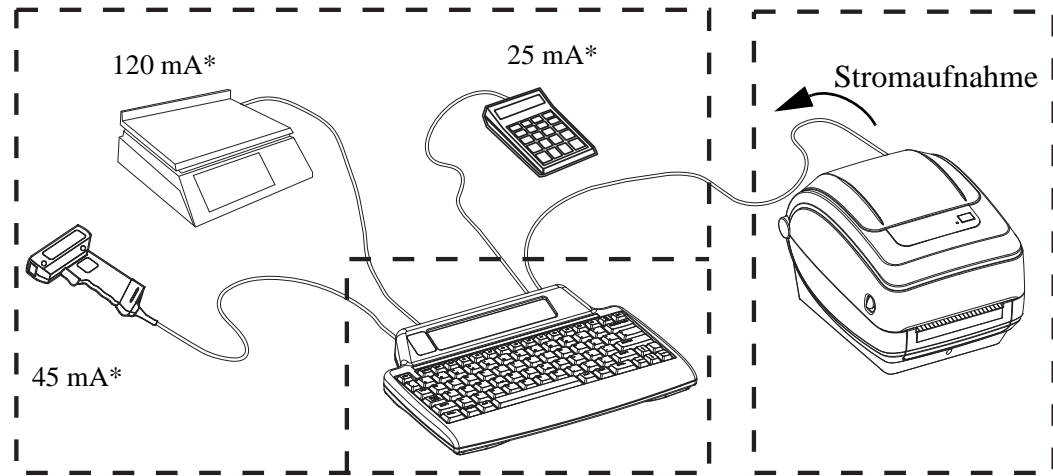
Die KDU Plus bietet Übertragungs- und Speicherfunktionen, sodass Remote-Drucker und eigenständige Drucker mit Etikettenformaten, Logos und kleineren Fontsätzen einfach verwaltet werden können.

Die KDU Plus verfügt über zwei konfigurierbare serielle Anschlüsse und einen PS/2-Anschluss für Datenerfassungsgeräte wie Scanner oder Waagen.

Über den seriellen 5-Volt-Anschluss des Druckers (Stift 9) werden die KDU Plus und alle angeschlossenen Datenerfassungsgeräte mit Strom versorgt.

Die maximale Gesamtstromaufnahme des seriellen Anschlusses der G-Series-Drucker liegt bei **750 mA**

Wenn keine externen Erfassungsgeräte an die KDU Plus angeschlossen sind, beträgt die Stromaufnahme **50 mA**



* – Keine realen Werte

50 mA

(45 mA + 120 mA + 25 mA) + 50 mA < Max. Strom



Achtung • Die Eingänge der KDU Plus (AUX1, AUX2 und PS/2) sind nicht mit einer Sicherung ausgestattet. Bei Überschreiten der verfügbaren Gesamtstromaufnahme können die Erfassungsgeräte, die KDU Plus oder der Drucker beschädigt werden.

ZBI 2.0™ – Zebra Basic Interpreter

Sie können Ihren Drucker mit der optionalen Programmiersprache ZBI 2.0 anpassen und erweitern. Mithilfe von ZBI 2.0 können – ohne PC- oder Netzwerkverbindung – Anwendungen mit Zebra-Druckern ausgeführt und Eingaben von Waagen, Scannern und anderen Peripheriegeräten abgerufen werden. ZBI 2.0 ist mit der ZPL-Druckerbefehlssprache kompatibel, sodass Drucker die nicht mit ZPL programmierten Datenströme erkennen und in Etiketten umwandeln können. Das bedeutet, dass Zebra-Drucker Barcodes und Text von empfangenen Eingaben, nicht mit ZPL programmierten Etikettenformaten, Sensoren, Tastaturen und Peripheriegeräten erstellen können. Drucker können zudem so programmiert werden, dass sie mit PC-basierten Datenbankanwendungen interagieren, um die für den Druck von Etiketten zu verwendenden Informationen abzurufen.

Zum Aktivieren von ZBI 2.0 bestellen Sie entweder ein Aktivierungsschlüssel-Kit für ZBI 2.0 oder Sie erwerben einen Aktivierungsschlüssel im ZBI 2.0-Store unter www.zebrasoftware.com.

Wenden Sie den Aktivierungsschlüssel mit dem Dienstprogramm ZDownloader an. ZDownloader steht auf der Benutzer-CD oder auf der folgenden Website von Zebra zur Verfügung: www.zebra.com.

Mit dem intuitiv gestalteten Programmierdienstprogramm ZBI-Developer™ können ZBI 2.0-Anwendungen erstellt, geprüft und verteilt werden. Das Dienstprogramm ist auf der Benutzer-CD oder auf der folgenden Website von Zebra verfügbar: www.zebra.com.



Notizen • _____



Wartung

In diesem Kapitel werden Verfahren zur routinemäßigen Reinigung und Wartung beschrieben.

Inhalt

| | |
|--|----|
| Reinigung | 52 |
| Reinigen des Druckkopfes | 53 |
| Hinweise zum Papierweg | 54 |
| Reinigen und Austauschen der Walze | 56 |
| Sonstige Wartungsanforderungen | 58 |
| Auswechseln des Druckkopfes | 59 |

Reinigung

Verwenden Sie zum Reinigen des Druckers eines der folgenden Reinigungshilfsmittel:

| Reinigungshilfsmittel | Bestellmenge | Verwendungszweck |
|---------------------------------|--------------|--|
| Reinigungsstifte (105950-035) | 12 Stück | Druckkopf reinigen |
| Reinigungsstäbchen (105909-057) | 25 Stück | Papierweg, Führungen und Sensoren reinigen |

Die Reinigungshilfsmittel können Sie unter www.zipzebra.com beziehen.

Der Reinigungsvorgang dauert nur wenige Minuten und umfasst die folgenden Schritte:

| Drucker-komponente | Methode | Intervall |
|---------------------------|---|------------------------------|
| Druckkopf | Warten Sie eine Minute, bis sich der Druckkopf abgekühlt hat. Wischen Sie dann den dunklen Streifen auf dem Druckkopf mit einem neuen Reinigungsstift jeweils von der Mitte nach außen ab. Siehe <i>Reinigen des Druckkopfes auf Seite 53</i> | Nach jeder Druckmedienrolle. |
| Auflagewalze | Nehmen Sie die Auflagewalze zur Reinigung heraus. Reinigen Sie die Walze sorgfältig mit einer 90-prozentigen Ethanollösung und einem Reinigungsstäbchen oder einem fusenfreien Tuch. Siehe <i>Reinigen und Austauschen der Walze auf Seite 56</i> . | Nach Bedarf. |
| Abziehleiste Papierweg | Reinigen Sie die Abziehleiste sorgfältig mit einer 90-prozentigen Ethanollösung und einem fusselfreien Reinigungsstäbchen. Warten Sie, bis sich die Ethanollösung verflüchtigt hat und der Drucker vollständig trocken ist. | |
| Außenflächen | Verwenden Sie zum Reinigen ein mit Wasser befeuchtetes Tuch. | |
| Innenflächen | Reinigen Sie den Drucker vorsichtig mit einem kleinen Pinsel o. Ä. | |



Achtung • Im Laufe der Zeit können auf die Druckerkomponenten (einschließlich Auflagewalze und Druckkopf) entlang des Papierwegs Klebstoffe und Rückstände von Druckmedien gelangen. Auf diesen Rückständen können sich anschließend Staub und Schmutz ablagern. Wenn der Druckkopf, der Papierweg oder die Auflagewalze nicht richtig gereinigt werden, kann dies zu Fehldrucken, Etikettenstaus und zur Beschädigung des Druckers führen.



Wichtiger Hinweis • Bei Verwendung von zu viel Ethanol werden unter Umständen auch die elektronischen Komponenten feucht, sodass es länger dauert, bis alle Komponenten vollständig getrocknet sind und der Drucker wieder ordnungsgemäß funktioniert.

Reinigen des Druckkopfes

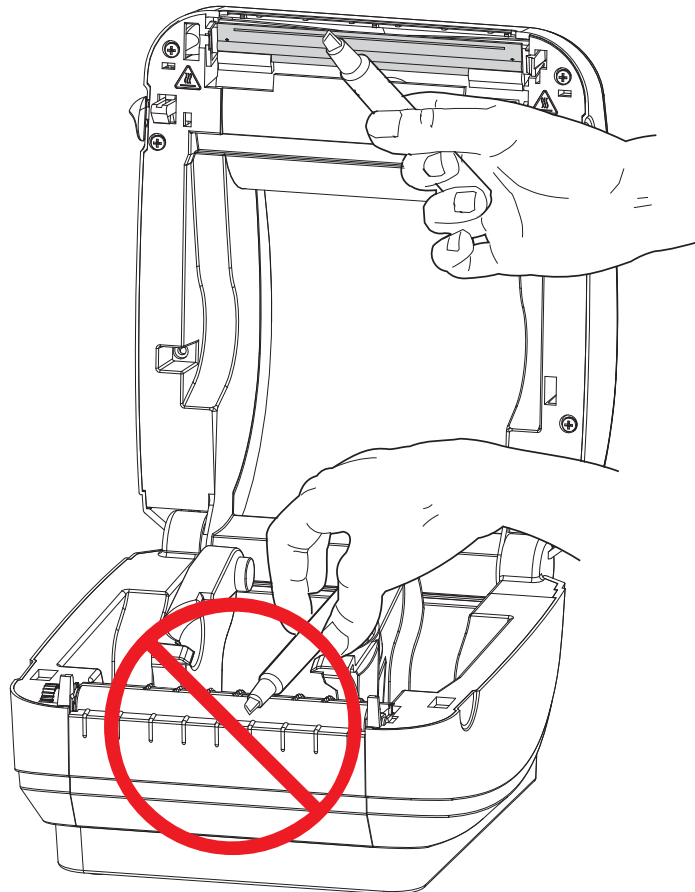
Verwenden Sie für den Druckkopf immer einen neuen Reinigungsstift. (Auf einem bereits benutzten Reinigungsstift befinden sich Rückstände, die den Druckkopf beschädigen können.)



Achtung • Der Druckkopf wird beim Drucken heiß. Um Verletzungen sowie Beschädigungen des Druckkopfes zu vermeiden, sollten Sie den Druckkopf nicht mit der Hand berühren. Verwenden Sie zum Reinigen des Druckkopfes ausschließlich den Reinigungsstift.

Wenn Sie neue Medien einlegen, empfiehlt es sich, zuvor auch den Druckkopf zu reinigen.

1. Reiben Sie den dunklen Bereich des Druckkopfes mit dem Reinigungsstift ab. Führen Sie dabei den Reinigungsstift von der Mitte des Druckkopfes nach außen. Dadurch werden Kleberückstände entfernt, die von den Kanten der Druckmedien auf den Druckkopf gelangt sind.
2. Warten Sie eine Minute, und schließen Sie dann die Druckerabdeckung.

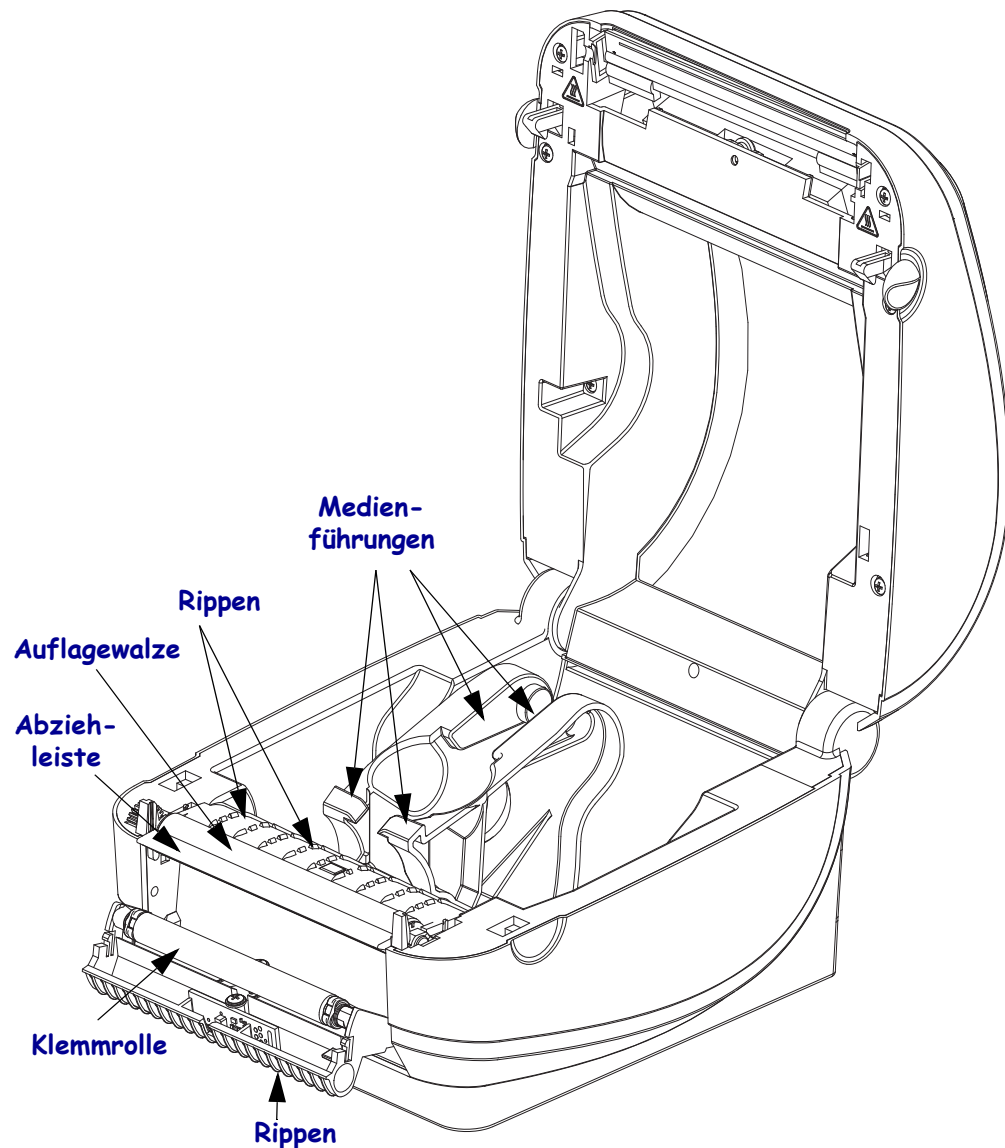


Hinweise zum Papierweg

Verwenden Sie ein Reinigungsstäbchen, um Schmutz, Staub oder Ablagerungen auf den Halterungen, den Führungen und den Oberflächen des Papierwegs zu entfernen.

1. Hartnäckigen Schmutz können Sie mithilfe eines in Ethanol getränkten Reinigungsstäbchens entfernen.
2. Wischen Sie die Schmutzablagerungen von den Rippen ab.
3. Entfernen Sie alle Rückstände von den Innenkanten der beiden Kantenführungen.
4. Warten Sie eine Minute, und schließen Sie dann die Druckerabdeckung.

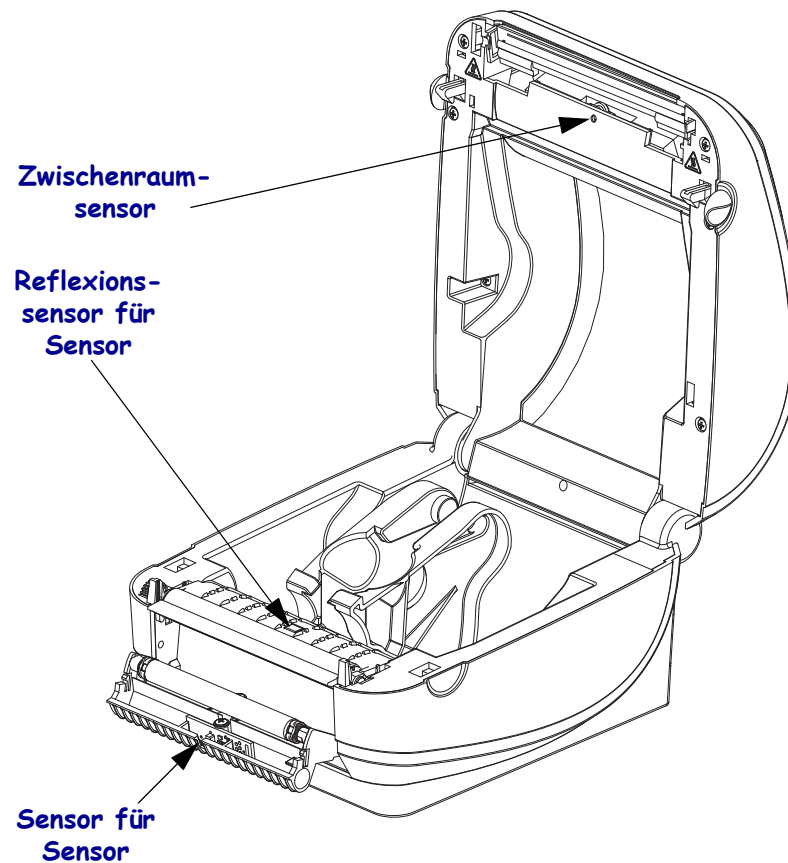
Entsorgen Sie das Reinigungsstäbchen nach Gebrauch.



Reinigen der Sensoren

Auf den Druckmediensensoren kann sich Staub ansammeln.

1. Entfernen Sie den Staub mithilfe eines trockenen Tupfers. Hartnäckige Klebstoffe oder andere Rückstände können Sie mithilfe eines mit Ethanol befeuchteten Stäbchens lösen.
2. Wischen Sie mit einem trockenen Tupfer alle Rückstände ab, die bei der ersten Reinigung nicht entfernt werden konnten.
3. Wiederholen Sie die Schritte 1 und 2, bis alle Rückstände und Streifen von den Sensoren entfernt sind.



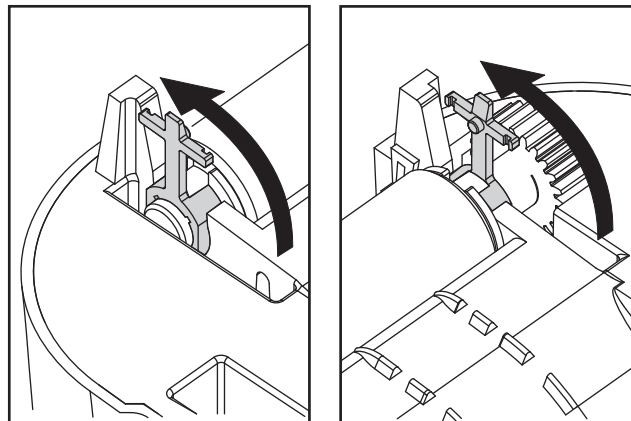
Reinigen und Austauschen der Walze

Die Standardauflagewalze (Antriebswalze) muss in der Regel nicht gereinigt werden. Der normale Druckbetrieb wird durch Papier- und Trägermaterialstaub nicht beeinträchtigt. Verunreinigungen an der Auflagewalze können aber dazu führen, dass der Druckkopf beschädigt wird oder die Druckmedien beim Drucken verrutschen bzw. an der Walze haften bleiben. Kleberückstände, Schmutz, Öl und andere Verunreinigungen sollten daher grundsätzlich sofort von der Auflagewalze entfernt werden.

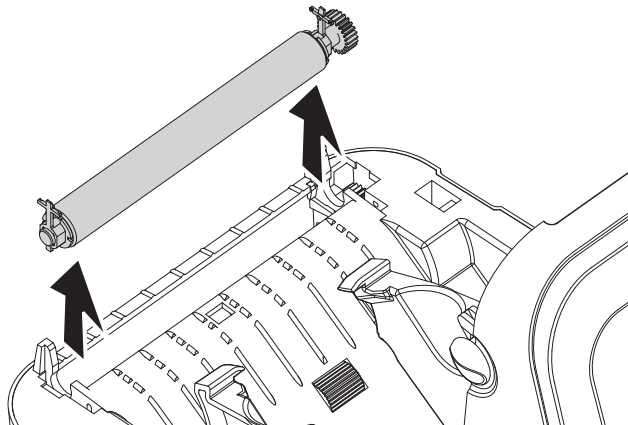
Reinigen Sie die Auflagewalze (und den Papierweg), wenn sich die Druckerleistung, die Druckqualität oder die Medienhandhabung erheblich verschlechtern. Die Auflagewalze dient als Druckoberfläche und Antriebswalze für die Druckmedien. Wenn das Drucken nach der Reinigung immer noch durch klebrige Rückstände oder Staus beeinträchtigt wird, müssen Sie die Auflagewalze austauschen.

Die Walze kann mit einem fusenfreien Stäbchen oder einem sauberen Tuch gereinigt werden, das mit einer Ethanollösung (mindestens 90 %) angefeuchtet ist.

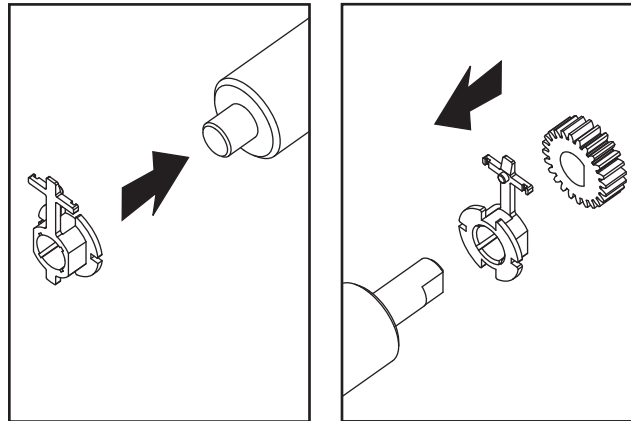
1. Öffnen Sie die Abdeckung (und die Klappe des Etikettenspenders). Entfernen Sie die Druckmedien im Bereich der Walze.
2. Drücken Sie die Laschen auf der rechten und linken Seite heraus. Drehen Sie diese anschließend nach oben.



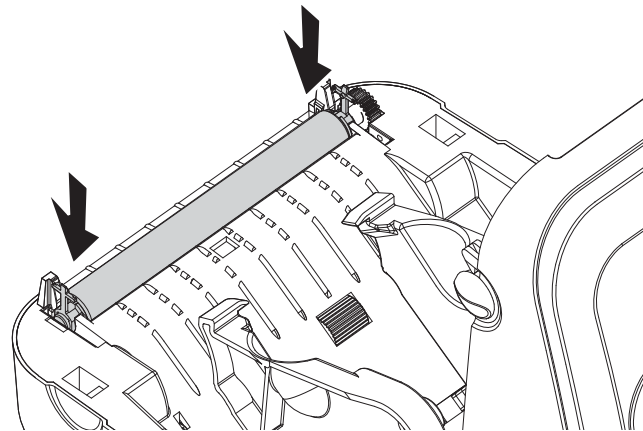
3. Heben Sie die Auflagewalze aus dem unteren Druckerrahmen heraus.



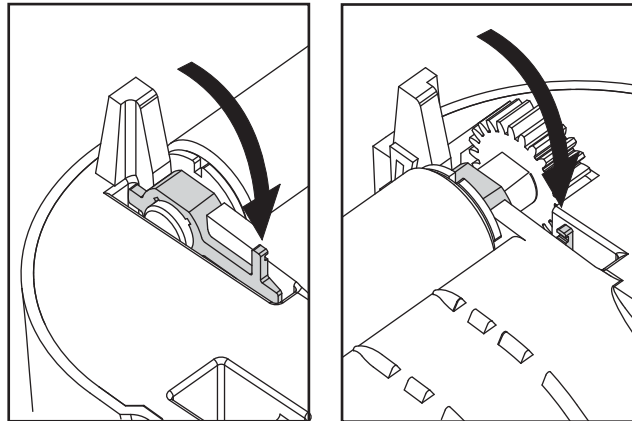
4. Reinigen Sie die Walze mithilfe eines mit Ethanol angefeuchteten Stäbchens. Führen Sie dabei das Stäbchen von der Mitte der Walze zu den Walzenenden. Wiederholen Sie diesen Vorgang so oft, bis die gesamte Oberfläche der Walze gereinigt ist. Bei sehr hartnäckigen Kleberückständen oder nach einem Etikettenstau verwenden Sie ein weiteres Stäbchen, um alle Verunreinigungen restlos zu entfernen. (Erfahrungsgemäß werden nicht alle Klebe- und Ölrückstände bei der ersten Reinigung vollständig entfernt.)
5. Setzen Sie die Walze in den Drucker ein. Entsorgen Sie die Reinigungsstäbchen nach Gebrauch. Gebrauchte Stäbchen dürfen nicht noch einmal verwendet werden.
6. Stellen Sie sicher, dass die Lager korrekt an der Walzenwelle aufliegen.



7. Halten Sie die Walze so, dass sich das Zahnrad auf der linken Seite befindet, und setzen Sie sie in den unteren Druckerrahmen ein.



8. Drehen Sie die Arretierhebel zurück, bis sie hörbar einrasten.



Lassen Sie den Drucker eine Minute trocknen, bevor Sie die Klappe des Etikettenspenders und die Medienabdeckung schließen oder Etiketten einlegen.

Sonstige Wartungsanforderungen

Über die in diesem Kapitel bereits beschriebenen Schritte hinaus gibt es keine weiteren Wartungsarbeiten, die vom Anwender selbst ausgeführt werden können. Weitere Informationen zur Diagnose von Drucker- und Druckproblemen finden Sie unter [Fehlerbehebung auf Seite 63](#).

Auswechseln des Druckkopfes

Wenn der Druckkopf ausgewechselt werden muss, lesen Sie die nachfolgenden Anleitungen bitte sorgfältig durch, bevor Sie den Druckkopfaustausch vornehmen.



Achtung • Treffen Sie in Ihrem Arbeitsbereich Vorkehrungen, um den Drucker ausreichend vor elektrostatischen Entladungen zu schützen. Geeignete Schutzmaßnahmen sind eine Antistatikmatte für den Drucker sowie ein Erdungsarmband, das Sie beim Arbeiten am Drucker tragen sollten.

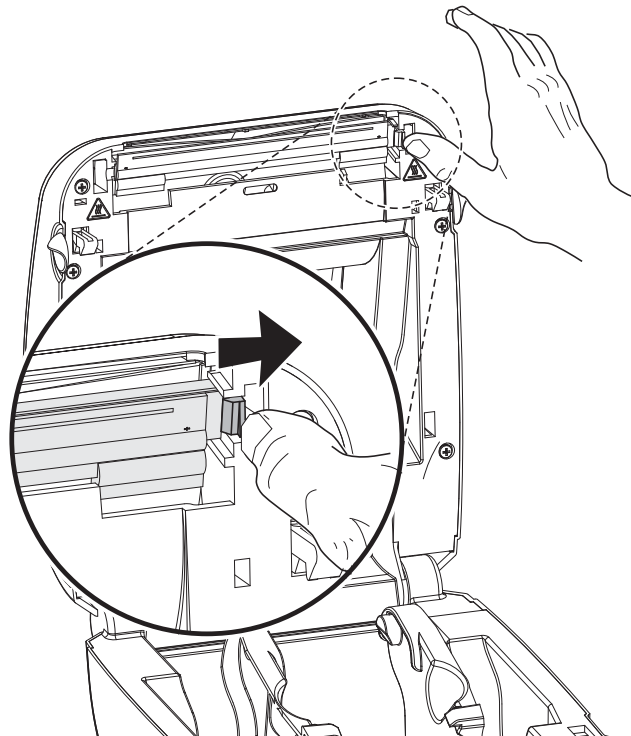


Achtung • Bevor Sie den Druckkopf auswechseln, schalten Sie den Drucker aus, und ziehen Sie das Netzkabel.

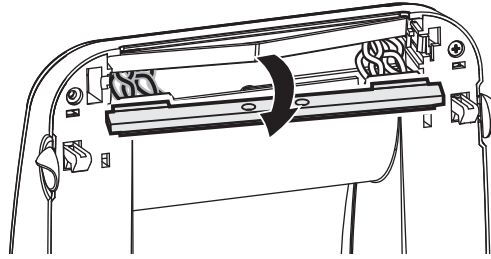
Bevor Sie die nachstehend beschriebenen Schritte ausführen, öffnen Sie den Drucker, indem Sie die Arretierungen nach vorn ziehen und die obere Abdeckung hochklappen.

Herausnehmen des Druckkopfs

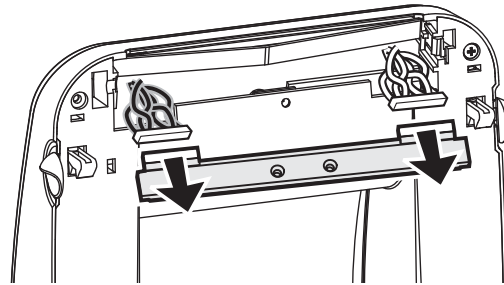
1. Drücken Sie die rechte Arretierung des Druckkopfs nach rechts.



2. Ziehen Sie den Druckkopf nach vorn und ein kleines Stück aus dem Gehäuse heraus.

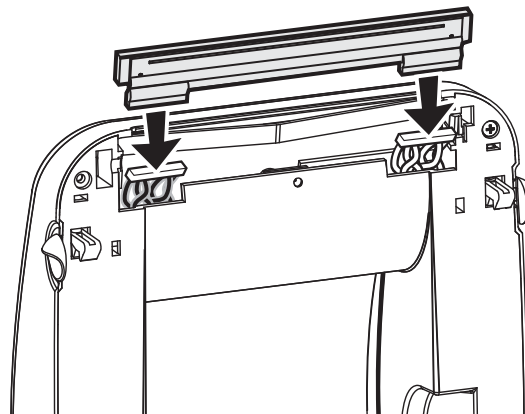


3. Ziehen Sie beide Druckkopfkabel von den entsprechenden Anschlüssen ab.

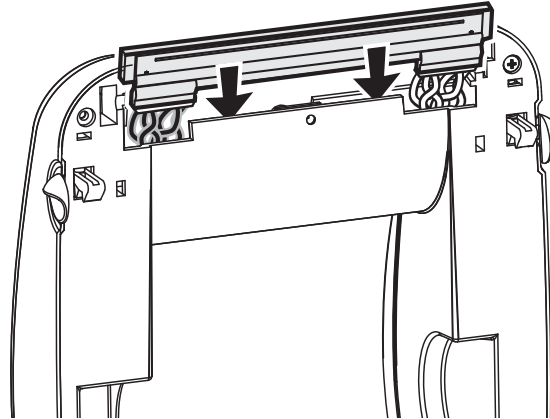


Einsetzen des Druckkopfes

1. Richten Sie den Druckkopf so aus, dass die Kabel wieder an die linken und rechten Stecker angeschlossen werden können.



2. Setzen Sie den Druckkopf links ein, und schieben Sie ihn dann in die rechte Arretierung.



Reinigen Sie den Druckkopf gemäß der Beschreibung unter [Reinigen des Druckkopfes](#) auf Seite 53.

3. Legen Sie die Druckmedien ein. Schließen Sie das Netzkabel an, und schalten Sie den Drucker ein. Drucken Sie als Nachweis für den ordnungsgemäßen Betrieb des Druckers einen Statusbericht aus. Siehe [Drucken eines Testetiketts \(Druckerkonfiguration\)](#) auf Seite 14.



Fehlerbehebung

Dieses Kapitel enthält Informationen zu Druckerfehlern, die Sie möglicherweise beheben müssen. Es werden dazu verschiedene Diagnosetests beschrieben.

Inhalt

| | |
|--|----|
| Beschreibung der Statusanzeigen | 64 |
| Beheben der von der Statusanzeige gemeldeten Fehler. | 65 |
| Probleme bei der Druckqualität | 67 |
| Manuelle Kalibrierung | 70 |
| Tests zur Fehlerbehebung | 71 |
| Zurücksetzen auf die werkseitigen Standardwerte. | 72 |
| Kommunikationsdiagnose | 72 |
| Modi der Vorschubtaste | 74 |

Beschreibung der Statusanzeigen

| Signale der Statusanzeige und ihre Bedeutung | | |
|---|----------------------------|--|
| LED-Status und LED-Farbe | Druckerstatus | Problembehebung unter folgender Nummer: |
| Aus | Aus | 1 |
| Leuchtet dauerhaft grün | Ein | 2 |
| Leuchtet dauerhaft gelb | Angehalten | 3 |
| Blinkt grün | Normaler Betrieb | 4 |
| Blinkt rot | Angehalten | 5 |
| Blinkt zweimal grün | Unterbrochen (Pausenmodus) | 6 |
| Blinkt gelb | Unterbrochen (Pausenmodus) | 7 |
| Blinkt abwechselnd grün und rot | Service erforderlich | 8 |
| Blinkt rot, rot und grün | Service erforderlich | 9 |
| Blinkt rot, gelb und grün (* Drücken Sie nicht die Reset-Taste, und schalten Sie den Drucker AUF KEINEN FALL aus.) | Speicherdefragmentierung | 10* |

Beheben der von der Statusanzeige gemeldeten Fehler

Die nachfolgenden Nummern für das Beheben der von der Statusanzeige gemeldeten Fehler entsprechen der Tabelle mit der Beschreibung der Statusanzeigen auf der vorhergehenden Seite. Zu jeder Fehlernummer kann es eine oder mehrere Lösungsmöglichkeiten geben, mit denen der aufgelistete Fehler korrigiert werden kann.

1. Der Drucker wird nicht mit Strom versorgt.

- Haben Sie den Drucker eingeschaltet?
- Überprüfen Sie die Verbindungen von der Steckdose zum Netzteil und vom Netzteil zum Drucker. Siehe [Anschluss an die Stromversorgung auf Seite 10](#).
- Ziehen Sie das Druckernetzkabel von der Steckdose ab, und schließen Sie es nach 30 Sekunden wieder an.

2. Der Drucker ist eingeschaltet und befindet sich im Leerlauf.

Es ist keine Maßnahme erforderlich.

3. Der Selbsttest beim Einschalten des Druckers (POST, Power On Self Test) ist fehlgeschlagen.

- Wenn dieser Fehler direkt nach dem Einschalten des Druckers auftritt, wenden Sie sich zur Behebung des Problems an einen autorisierten Händler. Wenn der Drucker ordnungsgemäß funktioniert, leuchtet die Statusanzeige etwa 10 Sekunden lang gelb und wird dann grün (dauerhaftes Leuchten oder Blinken).

Es liegt ein Speicherfehler vor.

- Wenn dieser Fehler nach dem Drucken auftritt, schalten Sie den Drucker aus und wieder ein. Setzen Sie dann den Druckvorgang fort.

Der Druckkopf muss abkühlen.

- Wenn die Anzeige den Fehler weiterhin meldet, schalten Sie den Drucker mindestens fünf Minuten aus, und schalten Sie ihn dann wieder ein. Wenn die LED-Anzeige weiterhin gelb leuchtet, wenden Sie sich an den Kundendienst.

4. Der Drucker nimmt Daten entgegen.

- Nachdem alle Daten empfangen worden sind, leuchtet die Status-LED wieder grün, und der Drucker nimmt seinen Betrieb automatisch wieder auf.

5. Kein Medium.

- Befolgen Sie die Anleitungen unter [Einlegen von Rollenmedien auf Seite 11](#) im Kapitel „Erste Schritte“. Drücken Sie dann die Vorschubtaste, um den Druckvorgang fortzusetzen.

Die Abdeckung des Druckkopfes ist geöffnet.

- Schließen Sie die obere Abdeckung. Drücken Sie dann die Vorschubtaste, um den Druckvorgang fortzusetzen.

6. Der Druckvorgang ist unterbrochen.

- Drücken Sie die Vorschubtaste, um den Druckvorgang fortzusetzen.

7. Die Temperatur des Druckkopfes ist zu hoch.

- Der Druckvorgang wird angehalten, bis der Druckkopf auf eine angemessene Temperatur abgekühlt ist. Anschließend wird der Druckerbetrieb automatisch wieder aufgenommen.

8. Der FLASH-Speicher ist nicht programmiert.

- Geben Sie den Drucker an einen autorisierten Händler zurück.

9. Ein schwerwiegender Druckkopf- oder Antriebsfehler wurde festgestellt.

- Geben Sie den Drucker an einen autorisierten Händler zurück.

10. Der Drucker defragmentiert den Speicher.

Achtung • Schalten Sie den Drucker während der Defragmentierung AUF KEINEN FALL aus. Dadurch könnte der Drucker beschädigt werden.

- Die Defragmentierung ist ein normaler Vorgang des Druckers. Sie ist für die optimale Nutzung des Speicherplatzes unerlässlich. Der Drucker defragmentiert seinen Speicher, nachdem die Parameter auf die Werkeinstellungen zurückgesetzt wurden und wenn die Notwendigkeit einer Defragmentierung vom Drucker festgestellt wird.

Wenn sich der Drucker gerade im Defragmentierungsmodus befindet, lassen Sie ihn den Prozess beenden. Falls diese Warnmeldung häufiger angezeigt wird, überprüfen Sie die Etikettenformate. Formate, die regelmäßig und wiederholt Daten in den Speicher schreiben bzw. aus dem Speicher löschen, können den Drucker dazu veranlassen, häufig zu defragmentieren. Wenn Sie Formate verwenden, die keine oder nur wenige Daten in den Speicher schreiben bzw. aus dem Speicher löschen, reduzieren Sie den Defragmentierungsbedarf auf ein Minimum.

- Wenn diese Warnmeldung dauerhaft angezeigt wird, wenden Sie sich an den technischen Support. Der Drucker muss gewartet werden.

Probleme bei der Druckqualität

Das Etikett wird nicht bedruckt.

- Die Druckmedien sind möglicherweise nicht für den Thermodirektdruck geeignet. Weitere Informationen finden Sie in den Hinweisen zum Testverfahren unter [Ermitteln der Medientypen für den Thermodruck auf Seite 29](#).
- Ist das Medium ordnungsgemäß eingelegt? Befolgen Sie die Anleitungen unter [Einlegen von Rollenmedien auf Seite 11](#) im Kapitel „Erste Schritte“. Informationen zum Drucken mit Transferband finden Sie unter [Drucken eines Testetiketts \(Druckerkonfiguration\) auf Seite 14](#).

Das Druckbild entspricht nicht den Erwartungen.

- Der Druckkopf ist verschmutzt. Reinigen Sie den Druckkopf.
- Die Temperatur des Druckkopfes ist zu niedrig.
- Passen Sie die Druckschwärzung und/oder die Druckgeschwindigkeit an.
 - Verwenden Sie dazu die Befehle **^PR** (Geschwindigkeit) und **~SD** (Schwärzung), die im *ZPL-Programmierhandbuch* aufgeführt sind.
 - Verwenden Sie dazu die Befehle **D** (Schwärzung/Dichte) und **S** (Geschwindigkeit), die im *EPL-Programmierhandbuch* aufgeführt sind.
 - Passen Sie die Druckschwärzung manuell an (siehe sechste Blinksequenz unter [Modi der Vorschubtaste auf Seite 74](#)).
 - Diese Einstellungen werden u. U. durch den Windows-Druckertreiber oder durch die Anwendungssoftware geändert und müssen gegebenenfalls zur Optimierung der Druckqualität angepasst werden.
- Das verwendete Medium ist nicht mit dem Drucker kompatibel. Stellen Sie sicher, dass Sie die für Ihre Anwendung empfohlenen Medien verwenden. Verwenden Sie ausschließlich Etiketten und Aufkleber, die von Zebra zugelassen sind.
- Der Druckkopf ist verschlissen. Der Druckkopf ist ein Verschleißteil und wird aufgrund der Reibung zwischen Medien und Druckkopf abgenutzt. Durch den Einsatz nicht autorisierter Druckmedien kann sich die Lebensdauer des Druckkopfes verringern oder der Druckkopf beschädigt werden. Tauschen Sie den Druckkopf aus.
- Die Walze muss gereinigt oder ausgetauscht werden. Die Zugkraft der Aufgwalze (Antriebswalze) kann aus folgenden Gründen nachlassen:
 - Auf der Walzenoberfläche befinden sich Fremdstoffe.
 - Die Gummioberfläche ist glatt und rutschig geworden.
 - Die normalerweise flache und glatte Druckoberfläche wurde beschädigt (z. B. Kratzspuren).

Auf mehreren Etiketten gibt es lange unbedruckte Streifen (weiße vertikale Linien).

- Der Druckkopf ist verschmutzt. Reinigen Sie den Druckkopf.
- Elemente des Druckkopfes sind beschädigt.

Der Druckvorgang beginnt nicht am Anfang des Etiketts, oder eines von drei Etiketten ist ein Fehldruck.

- Die Druckmedien sind nicht korrekt eingelegt. Befolgen Sie die Anleitungen unter [Einlegen von Rollenmedien auf Seite 11](#) im Kapitel „Erste Schritte“.
- Der Drucker muss kalibriert werden. Weitere Informationen finden Sie in diesem Kapitel im Abschnitt [Modi der Vorschubtaste auf Seite 74](#) unter der zweiten Blinksequenz.
- ZPL-Etikettenformate: Möglicherweise wurde nicht der richtige Mediensensor aktiviert. Bei der manuellen Kalibrierung wird die Medienabstimmungsmethode für die verwendeten Etiketten ausgewählt. (Weitere Informationen finden Sie unter dem Befehl `^MN` im *ZPL-Programmierhandbuch*.)
- ZPL-Etikettenformate: Stellen Sie sicher, dass der Befehl `^LT` (Label Top, Etikettenanfang) für Ihre Anwendung richtig eingestellt ist. (Weitere Informationen finden Sie im *ZPL-Programmierhandbuch*.)
- EPL-Etikettenformate: Möglicherweise wurden nicht die richtigen Sensoren für den Etikettenspender, für schwarze Markierungsstreifen (Black Marks) oder Etikettenzwischenräume (Durchlichtsensor) aktiviert. Bei der manuellen Kalibrierung wird die Medienabstimmungsmethode für die verwendeten Etiketten ausgewählt. (Weitere Informationen finden Sie unter den Befehlen `O` und `Q` im *EPL-Programmierhandbuch*.)
- EPL-Etikettenformate: Stellen Sie sicher, dass der Befehl `Q` (Set Label Length, Etikettenlänge festlegen) für Ihre Anwendung richtig festgelegt wurde. (Weitere Informationen finden Sie im *EPL-Programmierhandbuch*.)

Ein an den Drucker gesendetes ZPL-Etikettenformat wurde vom Drucker nicht erkannt.

- Befindet sich der Drucker im Pausenmodus? Falls ja, drücken Sie die Vorschubtaste.
- Falls die Status-LED leuchtet oder blinkt, lesen Sie die entsprechenden Hinweise unter [Signale der Statusanzeige und ihre Bedeutung auf Seite 64](#) durch.
- Stellen Sie sicher, dass das Datenkabel ordnungsgemäß angeschlossen ist.
- Ein Kommunikationsproblem ist aufgetreten. Überprüfen Sie als Erstes, ob der richtige Kommunikationsanschluss auf dem Computer ausgewählt wurde. Weitere Informationen finden Sie unter [Anschließen des Druckers an den Computer auf Seite 17](#) im Kapitel „Erste Schritte“.
- Stellen Sie sicher, dass das Format- und Control-Präfix des Druckers mit dem Präfix übereinstimmt, das Sie in dem programmierten ZPL-Etikettenformat verwenden. Das Standardformat (BEFEHLSZEICHEN) ist das Caret-Symbol (^), und das Steuerzeichen (PRÜFZEICHEN) ist eine Tilde (~). Überprüfen Sie diese Zeichen anhand des ausgedruckten Konfigurationsstatusetiketts. Informationen zum Drucken dieses Etiketts finden Sie im Abschnitt [Modi der Vorschubtaste auf Seite 74](#) unter der ersten Blinksequenz.

Ein an den Drucker gesendetes EPL-Etikettenformat wurde vom Drucker nicht erkannt.

- Befindet sich der Drucker im Pausenmodus? Falls ja, drücken Sie die Vorschubtaste.
- Wenn der Etikettenspender aktiviert ist, wartet der Drucker u. U. darauf, dass das Etikett entfernt wird. Das Trägerband muss korrekt durch den Etikettenspender (Abzieheinheit) geführt werden, damit der Spendemodus ordnungsgemäß funktioniert. Weitere Informationen finden Sie unter *Etikettenspender auf Seite 42*.
- Falls die Status-LED leuchtet oder blinkt, lesen Sie die entsprechenden Hinweise unter *Signale der Statusanzeige und ihre Bedeutung auf Seite 64* durch.
- Stellen Sie sicher, dass das Datenkabel ordnungsgemäß angeschlossen ist.
- Ein Kommunikationsproblem ist aufgetreten. Überprüfen Sie als Erstes, ob der richtige Kommunikationsanschluss (USB) auf dem Computer ausgewählt ist. Weitere Informationen finden Sie unter *Anschließen des Druckers an den Computer auf Seite 17* im Kapitel „Erste Schritte“.

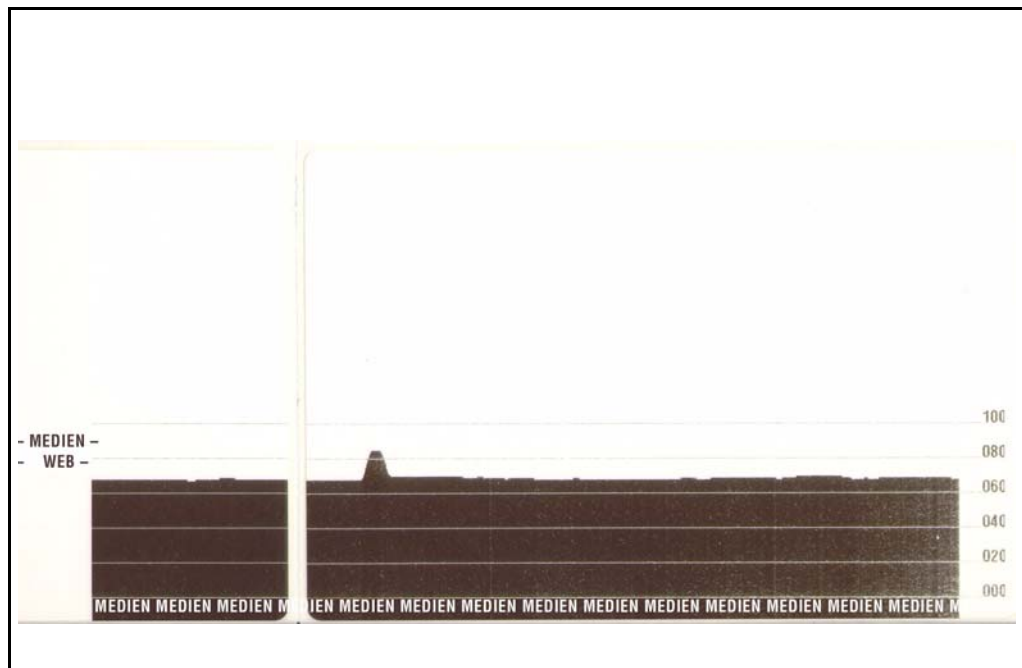
Manuelle Kalibrierung

Die manuelle Kalibrierung wird empfohlen, wenn Sie vorbedruckte Medien verwenden oder die automatische Kalibrierung des Druckers nicht ordnungsgemäß ausgeführt wird.

1. Stellen Sie sicher, dass ein Medium eingelegt wurde.
2. Schalten Sie den Drucker ein.
3. Drücken Sie die Vorschubtaste, und halten Sie sie gedrückt. Die grüne Status-LED blinkt einmal, zweimal, dreimal usw., bis sie siebenmal geblinkt hat. Lassen Sie die Vorschubtaste los.
4. Der Drucker stellt den entsprechenden Mediensensor für das verwendete Etikentträgermaterial ein. Nach dieser Anpassung wird die Rolle automatisch eingezogen, bis sich ein Etikett unter dem Druckkopf befindet. Ein Profil der Mediensensoreinstellungen wird gedruckt (ähnlich dem unten abgebildeten Beispiel). Wenn dieser Vorgang abgeschlossen ist, werden die neuen Einstellungen im Druckerspeicher gespeichert, und der Drucker ist für den normalen Betrieb bereit.
5. Drücken Sie die Vorschubtaste. Ein leeres Etikett wird eingezogen. Wenn dies nicht der Fall ist, setzen Sie den Drucker auf die Standardeinstellungen zurück (siehe vierte Blinksequenz im Abschnitt „Modi der Vorschubtaste“) und führen eine Neukalibrierung des Druckers durch.



Hinweis • Bei Durchführung einer manuellen Kalibrierung wird die automatische Kalibrierung deaktiviert. Um die automatische Kalibrierung wieder zu aktivieren, müssen Sie den Drucker auf die Standardeinstellungen zurücksetzen. (Weitere Informationen finden Sie in diesem Kapitel im Abschnitt *Modi der Vorschubtaste* auf Seite 74 unter der vierten Blinksequenz.)



Tests zur Fehlerbehebung

Drucken von Konfigurationsetiketten

Informationen zum Ausdrucken einer Liste mit der aktuellen Konfiguration des Druckers finden Sie im Abschnitt *Modi der Vorschubtaste auf Seite 74* unter der ersten Blinksequenz. Informationen zum Interpretieren dieses Etiketts siehe *Anhang: ZPL-Konfiguration auf Seite 87*.

| PRINTER CONFIGURATION | |
|---|------------------|
| Zebra Technologies | |
| ZTC GK420d | |
| 10.0..... | DARKNESS |
| 5 IPS..... | PRINT SPEED |
| +000..... | TEAR OFF |
| TEAR OFF..... | PRINT MODE |
| GAP/NOTCH..... | MEDIA TYPE |
| WEB..... | SENSOR TYPE |
| AUTO..... | SENSOR SELECT |
| 812..... | PRINT WIDTH |
| 1240..... | LABEL LENGTH |
| 39.0IN 989MM..... | MAXIMUM LENGTH |
| NOT CONNECTED..... | USB COMM. |
| BIDIRECTIONAL..... | PARALLEL COMM. |
| 9600..... | BAUD |
| 8 BITS..... | DATA BITS |
| NONE..... | PARITY |
| DTR & XON/XOFF..... | HOST HANDSHAKE |
| NONE..... | PROTOCOL |
| AUTO..... | SER COMM. MODE |
| <~> 7EH..... | CONTROL CHAR |
| <^> 5EH..... | COMMAND CHAR |
| <, > 2CH..... | DELIM. CHAR |
| ZPL II..... | ZPL MODE |
| CALIBRATION..... | MEDIA POWER UP |
| CALIBRATION..... | HEAD CLOSE |
| DEFAULT..... | BACKFEED |
| +000..... | LABEL TOP |
| +0000..... | LEFT POSITION |
| NO..... | HEXDUMP |
| 038..... | WEB S. |
| 096..... | MEDIA S. |
| 021..... | WEB GAIN |
| 032..... | MARK S. |
| 032..... | MARK GAIN |
| 096..... | MARK MED S. |
| 090..... | MARK MEDIA GAIN |
| 096..... | CONT MEDIA S. |
| 031..... | CONT MEDIA GAIN |
| 066..... | TAKE LABEL |
| CWF..... | MODES ENABLED |
| | MODES DISABLED |
| 832 8/MM FULL..... | RESOLUTION |
| V61.17.8ZP04A <-..... | FIRMWARE |
| 1.3..... | XML SCHEMA |
| V25.00.06..... | HARDWARE ID |
| CUSTOMIZED..... | CONFIGURATION |
| 2104k..... | R: RAM |
| 1536k..... | E: ONBOARD FLASH |
| NONE..... | FORMAT CONVERT |
| DISABLED..... | ZBI |
| 2.1..... | ZBI VERSION |
| 2,147,356 IN..... | LAST CLEANED |
| 2,147,356 IN..... | HEAD USAGE |
| 2,147,356 IN..... | TOTAL USAGE |
| 2,147,356 IN..... | RESET CNTR1 |
| 2,147,356 IN..... | RESET CNTR2 |
| TOP-98..... | SERIAL NUMBER |
| MAINT. OFF..... | EARLY WARNING |
| 2010-07-05 13:24:49 | TIME STAMP |
| FIRMWARE IN THIS PRINTER IS COPYRIGHTED | |

Neukalibrierung

Führen Sie bei ungewöhnlichen Symptomen, z. B. wenn Etiketten übersprungen werden, eine Neukalibrierung des Druckers durch. Weitere Informationen finden Sie im Abschnitt *Modi der Vorschubtaste auf Seite 74* unter der zweiten Blinksequenz.

Zurücksetzen auf die werkseitigen Standardwerte

Einige Probleme können behoben werden, indem Sie den Drucker auf die werkseitigen Standardeinstellungen zurücksetzen. Weitere Informationen finden Sie im Abschnitt *Modi der Vorschubtaste* auf Seite 74 unter der vierten Blinksequenz.

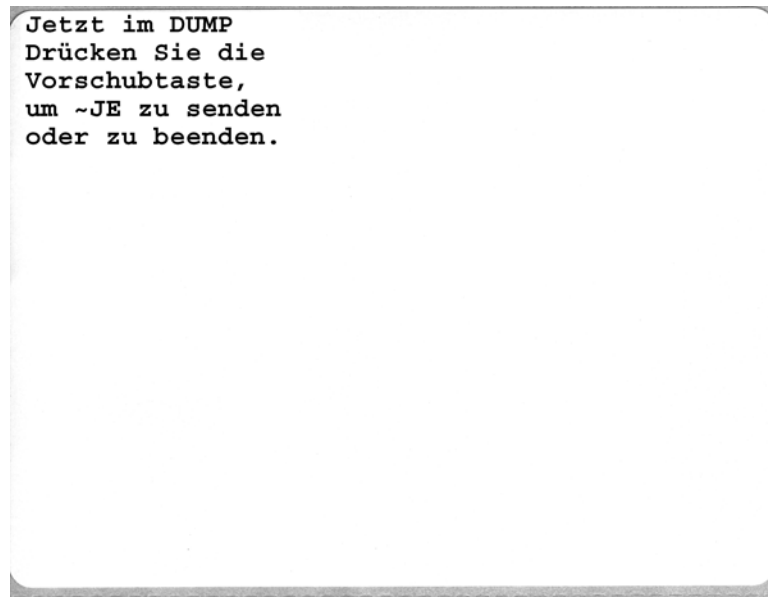
Kommunikationsdiagnose

Wenn bei der Datenübertragung zwischen dem Computer und dem Drucker Probleme auftreten, sollten Sie den Kommunikationsdiagnosemodus für den Drucker aktivieren. Der Drucker druckt dann die ASCII-Zeichen und deren jeweilige Hexadezimalwerte für alle vom Hostcomputer empfangenen Daten (ein Muster ist unten abgebildet).

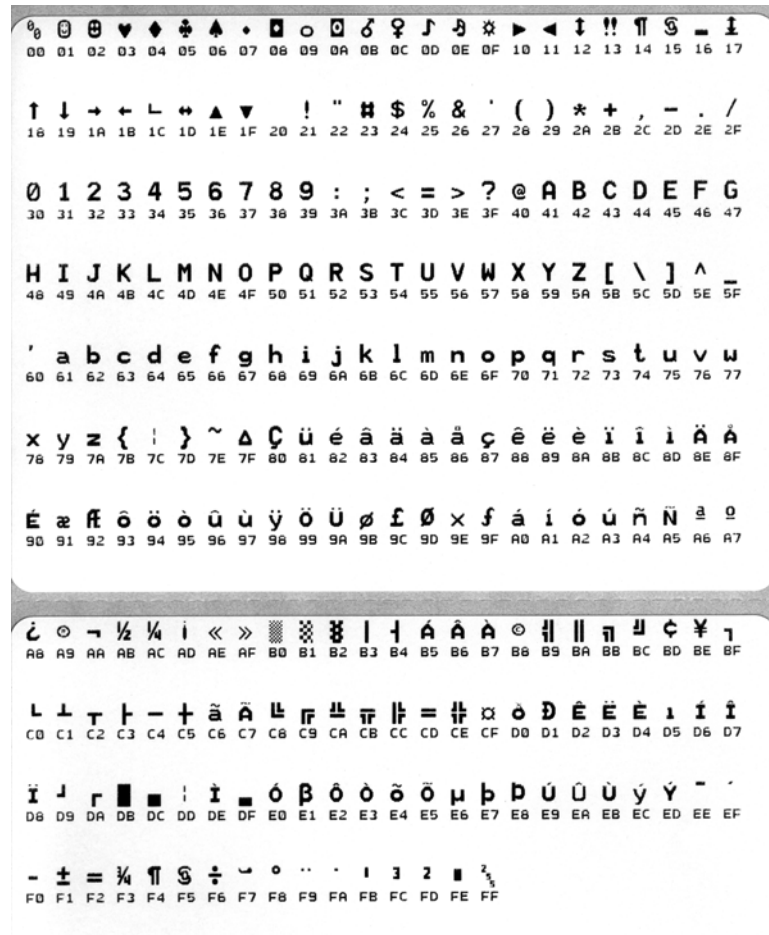
Für die Aktivierung des Hexdumpmodus stehen Ihnen folgende Möglichkeiten zur Verfügung:

- ZPL-Befehl `~JD`
- EPL-Befehl `dump`
- Einschalten mit gedrückter Vorschubtaste. Weitere Informationen finden Sie in den Anweisungen zum Ausschaltmodus im Abschnitt *Modi der Vorschubtaste* auf Seite 74.

Der Drucker druckt „Now in DUMP“ (Jetzt im DUMP) aus (siehe folgende Abbildung) und wechselt an den Anfang des nächsten Etiketts.



Die folgende Abbildung ist ein Beispiel für einen ausgedruckten DUMP-Datenübertragungsmodus. Der Ausdruck enthält die Hexadezimaldaten 00h-FFh (0-255 Dezimaldaten), wobei über den Hexadezimaldaten ein eindeutiges Zeichen für jeden Hexadezimalwert angezeigt wird.



In den leeren Zeilen zwischen den Datenzeilen werden Datenverarbeitungsfehler im Zusammenhang mit den seriellen Anschlüssen und Bluetooth-Schnittstellen protokolliert. Folgende Fehlerkategorien werden unterschieden:

- F = Frame-Fehler
- P = Parity-Fehler (Parität)
- N = Noise-Fehler (Störung)
- O = Data Overrun-Fehler (Datenüberlauf)

Um den Diagnosemodus zu beenden und das Drucken wieder aufzunehmen, müssen Sie den Drucker ausschalten und erneut einschalten. Sie können den Diagnosemodus jedoch auch beenden, indem Sie die Vorschubtaste so oft drücken, bis der Befehlspeicher des Druckers bereinigt ist und „Out of DUMP“ (Aus dem DUMP) auf dem Etikett ausgedruckt wird.



Modi der Vorschubtaste

| Einschaltmodi | |
|--|---|
| Drücken Sie bei ausgeschaltetem Drucker die Vorschubtaste, und halten Sie sie gedrückt, während Sie den Drucker einschalten. | |
| Blinksequenz | Aktion |
| Gelb-rote Blinkanzeige | <p>Firmware-Downloadmodus: Das schnelle Blinken der roten LED-Anzeige gibt an, dass der Firmware-Downloadmodus aktiviert wird. Wenn Sie jetzt die Vorschubtaste loslassen, wird die Initialisierung des Druckers für den Download gestartet. Der Drucker ist zum Herunterladen von Firmware bereit, wenn die Statusanzeige langsam abwechselnd rot und grün blinkt.</p> <p>Weitere Informationen über das Dienstprogramm zum Herunterladen von Firmware und Dateien für diesen Drucker finden Sie unter <i>Senden von Dateien an den Drucker auf Seite 39</i>. Verfügbare Firmware-Updates für den Drucker finden Sie auf unserer Website unter www.zebra.com</p> |
| Gelb | <p>Normaler Betriebsmodus: Der Drucker wird im normalen Druckerbetrieb initialisiert. Wenn Sie die Vorschubtaste jetzt loslassen, wird der Drucker normal gestartet, ohne in den Firmware-Downloadmodus oder in den Kommunikationsdiagnosemodus zu wechseln.</p> |
| Grün | <p>Kommunikationsdiagnosemodus (Dumpmodus): Lassen Sie die Vorschubtaste los, wenn die Statusanzeige des Druckers grün leuchtet. Der Drucker druckt oben auf dem Etikett „Now in DUMP“ (Jetzt im DUMP) aus und wechselt dann zum nächsten Etikett. Nach dem Drucken des ersten Etiketts wechselt der Drucker automatisch in den Diagnosemodus. In diesem Modus druckt der Drucker eine Literaldarstellung aller nachfolgend empfangenen Daten.</p> <p><i>Um den Diagnosemodus zu beenden und das Drucken wieder aufzunehmen, müssen Sie den Drucker ausschalten und erneut einschalten. Sie können den Diagnosemodus jedoch auch beenden, indem Sie die Vorschubtaste so oft drücken, bis der Befehlspeicher des Druckers bereinigt ist und „Out of DUMP“ (Aus dem DUMP) auf dem Etikett ausgedruckt wird.</i></p> |

| Einschaltmodi | |
|--|---|
| Wenn Sie bei eingeschaltetem Drucker und geschlossener oberer Abdeckung die Vorschubtaste drücken und einige Sekunden gedrückt halten, blinkt die grüne Status-LED einige Male in einer bestimmten Sequenz. In der rechten Spalte dieser Tabelle („Aktion“) wird erläutert, was geschieht, wenn Sie die Taste nach einer bestimmten Blinksequenz und vor Beginn der nächsten Blinksequenz loslassen. | |
| Blinksequenz | Aktion |
| * | Konfigurationsstatus: Ein Etikett mit detaillierten Angaben zum Konfigurationsstatus des Druckers wird ausgedruckt. Anhand des Etiketts können Druckvorgänge überprüft und die Kommunikation zwischen Drucker und Computer konfiguriert werden. Das Etikett enthält außerdem wichtige Informationen für die Wartung und Fehlerbehebung sowie für die Kommunikation mit unserem Kundenservice. |
| * ** | Automatische Standardmedienkalibrierung: Der Drucker erkennt den Medientyp und die Medienlänge, legt entsprechende Werte fest und passt die Mediensensoren im Sinne einer optimalen Druckleistung an die eingelegten Medien an (entspricht dem ZPL-Befehl <code>~JC</code>). Der Drucker zieht beim Kalibrieren ein bis vier Etiketten ein. <i>Hinweis: Anwender, die mit dem EPL-Desktopdrucker von Zebra gut vertraut sind, können diesen Vorschubmodus anstelle der automatischen Kalibrierung beim Einschalten (AutoSense-Funktion) verwenden. (entspricht dem EPL-Befehl <code>XA</code>).</i> |
| * ** *** | Konfiguration serieller Anschlüsse: <i>Gilt nur für Drucker mit seriellen Schnittstellen.</i> So werden die Kommunikationsparameter des seriellen Anschlusses (mit Ausnahme der Flusssteuerung) zurückgesetzt: Wenn die LED schnell gelb und grün blinkt, drücken Sie die Vorschubtaste, und lassen Sie sie wieder los. Für die Autobaud-Synchronisierung: Wenn die LED schnell gelb und grün blinkt, senden Sie die Befehlsfolge <code>^XA^XZ</code> an den Drucker. Wenn der Drucker mit dem Hostcomputer synchronisiert ist, leuchtet die LED dauerhaft grün. HINWEIS: Während der Autobaud-Synchronisierung werden keine Etiketten gedruckt. |
| * ** *** **** | Werkeinstellungen – Setzt den Drucker auf die Werkeinstellungen zurück (entspricht dem ZPL-Befehl <code>^JUN</code>). Eine Beschreibung der primären Konfigurationseinstellungen und der dazugehörigen ZPL-Befehle finden Sie unter <i>Anhang: ZPL-Konfiguration auf Seite 87</i> . Einige Konfigurationseinstellungen werden nicht auf ihre ursprünglichen Werkeinstellungen zurückgesetzt. Andere Einstellungen, die ausschließlich durch Programmbefehl eingestellt, angezeigt und gesteuert werden, werden ebenfalls zurückgesetzt. Der Drucker führt eine Standardmedienkalibrierung und dann eine Speicherdefragmentierungsroutine durch. Wenn der Drucker in den Modus zum Zurücksetzen auf die Werkeinstellungen wechselt, leuchtet die Statusanzeige etwa drei (3) Sekunden lang gelb. Während dieser 3 Sekunden haben Sie zwei Möglichkeiten zur Auswahl: Entweder Sie tun gar nichts und warten, bis der Drucker die Werkeinstellungen automatisch wiederherstellt, ODER Sie halten die Vorschubtaste gedrückt, um den Reset-Modus für Drucker mit Netzwerkoption (Ethernet, Wi-Fi oder Bluetooth) aufzurufen (entspricht dem ZPL-Befehl <code>^JUF</code>). Wenn Sie die Taste nach dem ersten Blinken loslassen, werden nur die werkseitigen Netzwerkooptionen wiederhergestellt (entspricht dem ZPL-Befehl <code>^JUN</code>). Wenn Sie die Taste nach dem zweiten Blinken loslassen, werden nur die werkseitigen Druckereinstellungen wiederhergestellt. Wenn Sie die Taste nach dem dritten Blinken loslassen, werden sowohl die werkseitigen Netzwerkooptionen als auch die Druckereinstellungen wiederhergestellt (entspricht den ZPL-Befehlen <code>^JUN</code> und <code>^JUF</code>). |
| * ** *** **** ***** | Anpassung der Druckbreite: Es wird eine Reihe aufeinanderfolgender Kästchen ausgedruckt – von der minimalen bis zur maximalen Druckbreite in Schritten von 4 mm. Wenn der Drucker die gewünschte maximale Druckbreite erreicht hat, drücken Sie einmal die Vorschubtaste. Beachten Sie, dass diese Einstellung durch Druckertreiber und Anwendungen außer Kraft gesetzt werden kann. |
| * ** *** **** ***** ***** | Anpassung der Druckschwärzung (Dichte): Es wird eine Reihe von Strichcodesimulationsmustern ausgedruckt, von der minimalen bis zur maximalen Schwärzung (Druckdichte/Wärme) des Druckers in Viererschritten. Dabei wird der ZPL-Wertebereich für die Schwärzungseinstellungen verwendet. Drücken Sie die Vorschubtaste, wenn das Muster klar und gut lesbar ist. Sie sollten die Schwärzungseinstellungen dann nicht mehr weiter erhöhen, da andernfalls die Breite der Strichcodes verzerrt und die Lesbarkeit beeinträchtigt wird. Beachten Sie, dass diese Einstellung durch Druckertreiber und Anwendungen außer Kraft gesetzt werden kann. |
| * ** *** **** ***** ***** ***** | Manuelle Medienkalibrierung: Der Drucker führt umfassende Tests zur Erkennung und Festlegung des Medientyps und der Medienlänge durch. Anschließend passt er die Mediensensoren im Sinne einer optimalen Druckleistung an die eingelegten Medien an (entspricht dem ZPL-Befehl <code>~JG</code>). Eine manuelle Kalibrierung wird empfohlen, wenn Sie vorbedruckte Medien verwenden oder auf Trägermaterial drucken oder wenn die automatische Kalibrierung des Druckers nicht ordnungsgemäß ausgeführt wird. Eine Grafik des Medienabtastungsprofils wird ausgedruckt. Weitere Informationen und Hinweise finden Sie unter <i>Manuelle Kalibrierung auf Seite 70</i> . |
| Wenn Sie die Vorschubtaste nach Ende der siebten Blinksequenz weiterhin gedrückt halten, wird der Konfigurationsmodus des Druckers beim Loslassen der Vorschubtaste beendet. | |



Notizen • _____

A



Anhang: Schnittstellenverkabelung

Dieses Anhangkapitel enthält Informationen zu den Schnittstellen des Druckers.

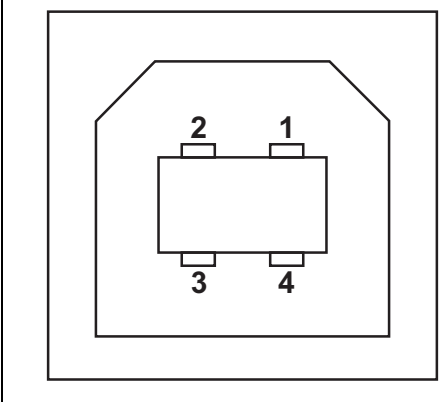
Inhalt

| | |
|------------------------------|----|
| USB-Schnittstelle | 78 |
| Parallele Schnittstelle..... | 79 |
| Ethernet-Schnittstelle..... | 80 |
| Serielle Schnittstelle..... | 81 |

USB-Schnittstelle

Die folgende Abbildung zeigt die Anschlussbelegung am Kabel, wie sie zum Verwenden der USB-Schnittstelle des Druckers erforderlich ist.

Achten Sie darauf, dass das Kabel die USB-2.0-Spezifikation erfüllt. Sie erkennen dies anhand des Certified-USB™-Logos direkt auf dem Kabel oder auf der Kabelverpackung.

| | | |
|---|-------------|----------------------------|
|  | Pin | Signal |
| | 1 | Vbus – nicht angeschlossen |
| | 2 | D- |
| | 3 | D+ |
| | 4 | Erdung/Masse |
| | Ummantelung | Schirmung |

Informationen über die vom Drucker unterstützten Betriebssysteme und Treiber finden Sie auf der Software- und Dokumentations-CD oder auf der Zebra-Website unter:

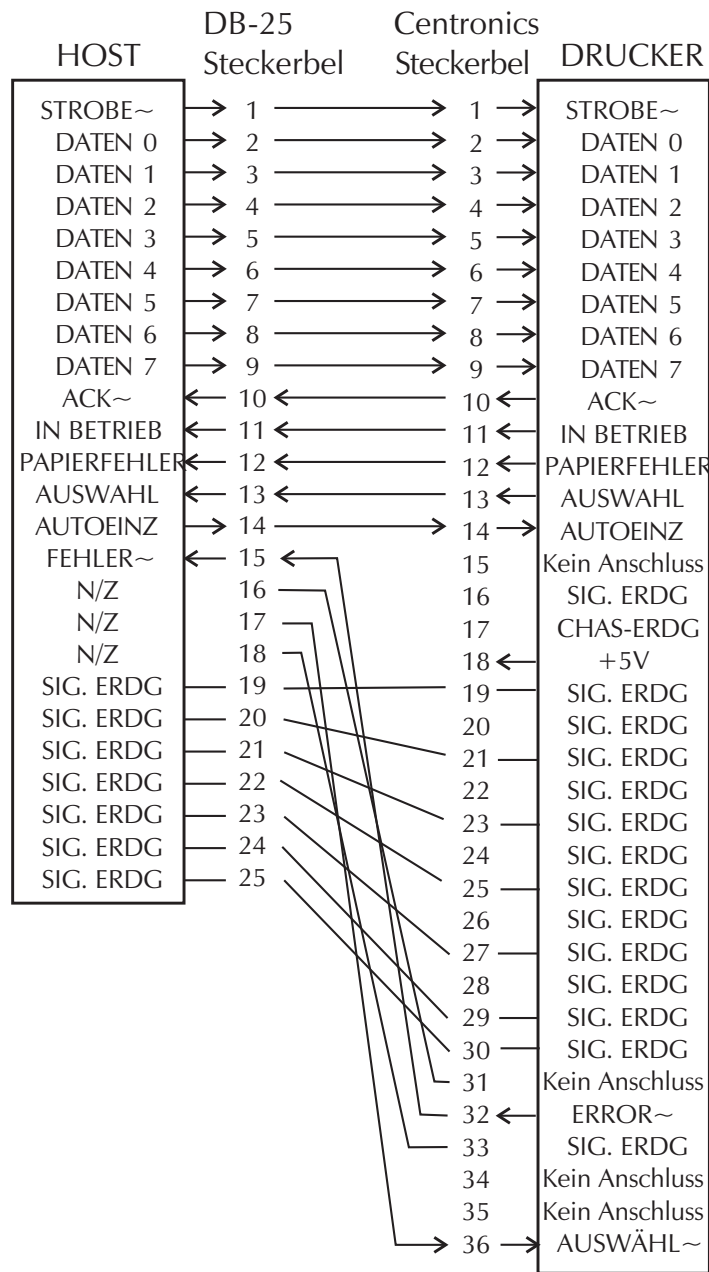
<http://www.zebra.com>

Informationen über USB-Schnittstellen finden Sie auf der USB-Website unter:

<http://www.usb.org>

Parallele Schnittstelle

Die parallele Schnittstelle des Druckers verwendet die Kabel IEEE 1284-A bis 1284-B für parallele Schnittstellen. Der Anschluss des Hosts verfügt über einen 25-poligen Stecker (DB-25). Der Druckeranschluss ist ein Stecker vom Typ Centronics. Frühere Modelle der G-Serie hatten sowohl auf Druckerseite als auch bei der Hostverbindung einen 25-poligen Stecker (Kabel IEEE 1284-A bis A für parallele Schnittstellen).



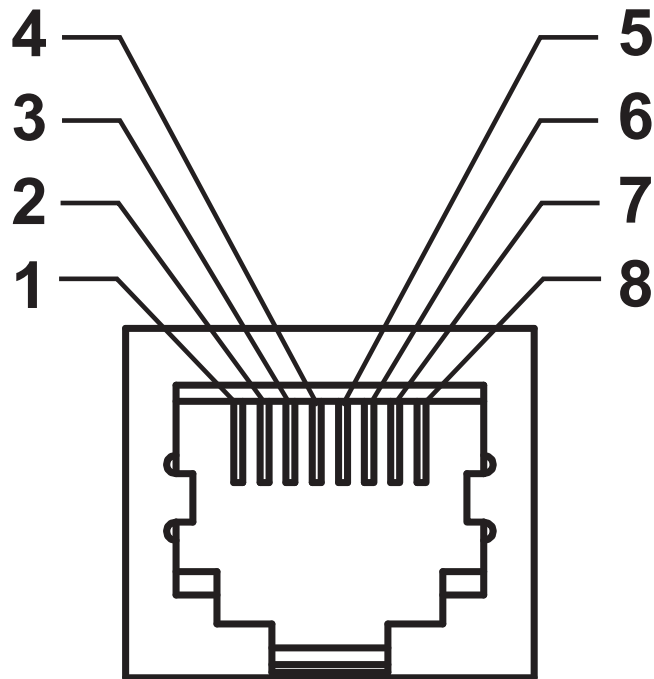
**DB-25 zu Centronics
(Kabel)**

Ethernet-Schnittstelle

Für diese Schnittstelle wird ein Ethernetkabel (UTP RJ45) der Kategorie 5 (oder höher) benötigt.

In der folgenden Tabelle wird die Anschlussbelegung der einzelnen Pins aufgelistet.

| Signal | Pin | Pin | Signal |
|--------|-----|-----|--------|
| Tx+ | 1 | 1 | Tx+ |
| Tx- | 2 | 2 | Tx- |
| Rx+ | 3 | 3 | Rx+ |
| — | 4 | 4 | — |
| — | 5 | 5 | — |
| Rx- | 6 | 6 | Rx- |
| — | 7 | 7 | — |
| — | 8 | 8 | — |



Serielle Schnittstelle

| Pin | Beschreibung |
|-----|---|
| 1 | Nicht verwendet |
| 2 | RXD (Receive Data, Empfangsdaten): Eingabe für den Drucker |
| 3 | TXD (Transmit Data, Sendedaten): Ausgabe des Druckers |
| 4 | DTR (Data Terminal Ready, Datenterminal bereit): Ausgabe des Druckers – steuert, wann der Host Daten senden kann |
| 5 | Gehäuse-Erdung/Masse |
| 6 | DSR (Data Set Ready, Dataset bereit): Eingabe für den Drucker |
| 7 | RTS (Request to Send, Sende-anforderung): Ausgabe des Druckers – immer im Zustand AKTIV, wenn der Drucker eingeschaltet ist |
| 8 | CTS (Clear to Send): Vom Drucker nicht verwendet |
| 9 | +5 V bei 0,75 A, abgesichert |

Die durch den seriellen und/oder parallelen Schnittstellenanschluss geleitete Stromstärke darf insgesamt 0,75 A nicht überschreiten.

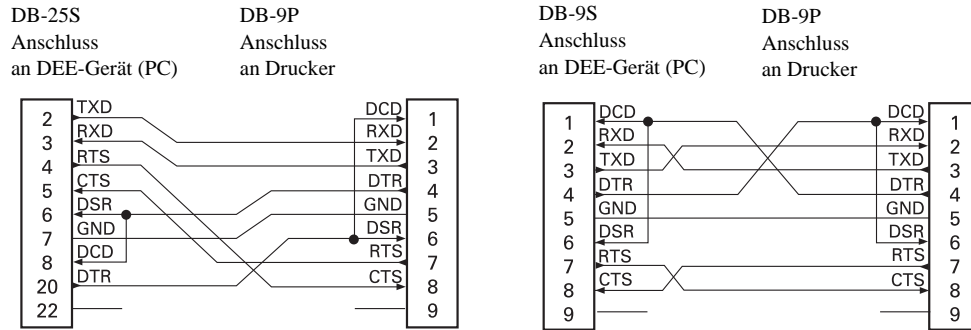
Wenn ein Handshake mit XON/XOFF ausgewählt wurde, wird der Datenfluss durch die ASCII-Steuerungs-codes DC1 (XON) und DC3 (XOFF) gesteuert. Das DTR-Steuerungssignal hat dann keine Auswirkungen.

Verbinden mit Daten-einrichtungen (DEE) – Der Drucker wird als Daten-einrichtung konfiguriert. Um den Drucker mit anderen Daten-einrichtungen (z. B. dem seriellen Anschluss eines PC) zu verbinden, verwenden Sie ein Nullmodemkabel vom Typ RS-232 (Crossover-Kabel). Abbildung 31 zeigt die für diese Kabel erforderlichen Verbindungen.

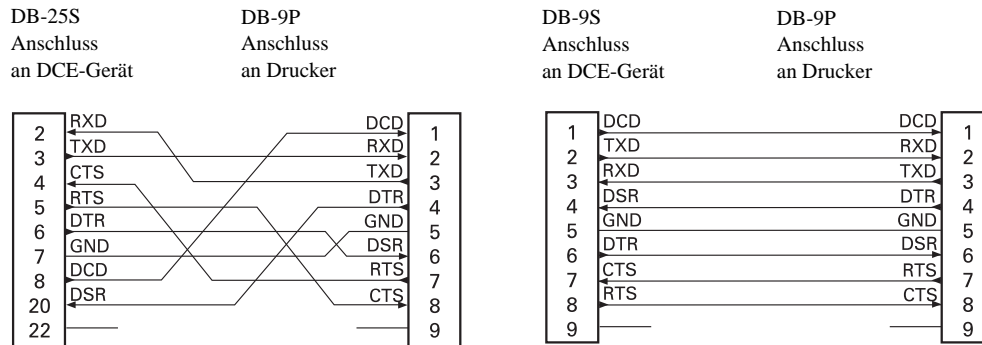
Verbinden mit Datenübertragungseinrichtungen (DÜE): Wenn der Drucker über seine RS-232-Schnittstelle mit Datenübertragungseinrichtungen verbunden wird, muss ein Standardschnittstellenkabel vom Typ RS-232 (Straight-Through-Kabel) verwendet werden. Abbildung 32 zeigt die für diese Kabel erforderlichen Verbindungen.

Verbinden mit der KDU (Keyboard Display Unit): Für die KDU, die speziell für DÜE-Druckerverbindungen entwickelt wurde, wird ein Zebra-Adapter für serielle Anschlüsse benötigt. Der KDU-Adapter ist im Lieferumfang der KDU enthalten (Zebra-Bestellnummer: 105934-088).

Verbinden des Druckers mit einer Datenendeinrichtung (DEE)



Verbinden des Druckers mit einer Datenübertragungseinrichtung (DÜE)





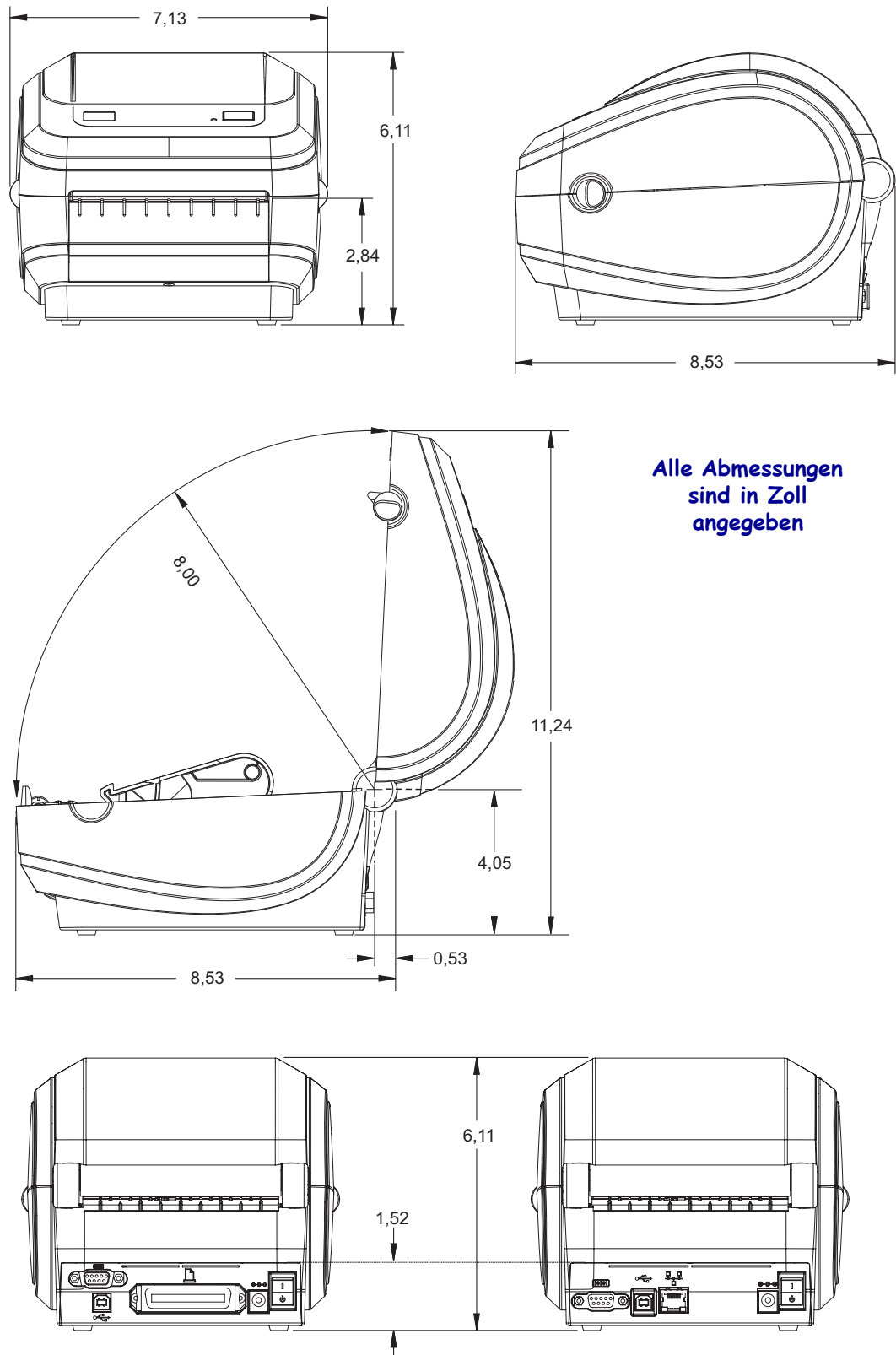
Anhang: Abmessungen

In diesem Abschnitt finden Sie die äußeren Abmessungen des Druckers.

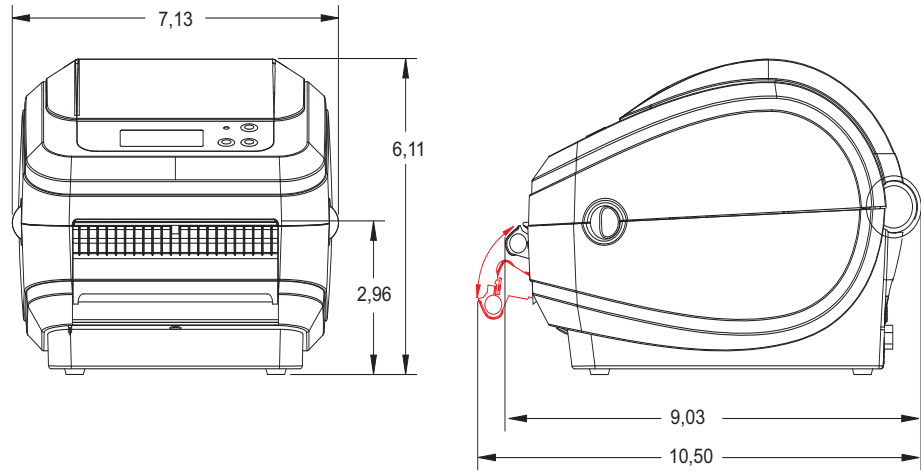
Inhalt

| | |
|--|----|
| Äußere Abmessungen von GK-Druckern. | 84 |
| Etikettenspender | 85 |

Äußere Abmessungen von GK-Druckern



Etikettenspender





Anhang: ZPL-Konfiguration

In diesem Abschnitt finden Sie einen allgemeinen Überblick über die Verwaltung der Druckerkonfiguration sowie über das Konfigurationsstatusetikett und die Ausdrücke zum Druckerspeicher.

Inhalt

| | |
|--|----|
| Verwalten der ZPL-Druckerkonfiguration | 88 |
| ZPL-Konfigurationsstatus und ZPL-Befehle. | 89 |
| Verwaltung des Druckerspeichers und entsprechende Statusberichte | 92 |

Verwalten der ZPL-Druckerkonfiguration

Mit dem ZPL-Drucker können Sie die Druckereinstellungen dynamisch ändern, sodass die ersten Etiketten jeweils schnell ausgedruckt werden können. Beständige Druckerparameter werden beibehalten, sodass sie für die nachfolgenden Formate verwendet werden können. Diese Einstellungen bleiben wirksam, bis sie durch spätere Befehle geändert werden, der Drucker zurückgesetzt wird, das Gerät aus- und dann wieder eingeschaltet wird oder Sie einen Parameter über die Vorschubtaste im Modus der vierten Blinksequenz auf die Werkeinstellung zurücksetzen. Mit dem ZPL-Befehl zum Aktualisieren der Konfiguration (^JUS) werden Druckerkonfigurationen gespeichert und wiederhergestellt, sodass der Drucker mit vorkonfigurierten Einstellungen initialisiert (oder neu initialisiert) wird.

- Damit Einstellungen nach dem Aus- und Wiedereinschalten oder dem Zurücksetzen des Druckers beibehalten werden, kann der Befehl ^JUS an den Drucker gesendet werden, sodass alle aktuellen beständigen Einstellungen gespeichert werden.
- Die Werte können mit dem Befehl ^JUR abgerufen werden, sodass die zuletzt gespeicherten Werte auf dem Drucker wiederhergestellt werden.

In ZPL werden alle Parameter mit einem einzigen Befehl in einem Vorgang gespeichert. Mit der älteren EPL-Programmiersprache (die von diesem Drucker unterstützt wird) werden einzelne Befehle unmittelbar geändert und gespeichert. Die meisten Konfigurationen und Einstellungen betreffen sowohl die ZPL- als auch die EPL-Programmiersprache. Wenn beispielsweise die Geschwindigkeitseinstellung mit EPL geändert wird, ändert sich auch die für ZPL-Vorgänge festgelegte Geschwindigkeit. Die geänderte EPL-Einstellung wird auch beibehalten, nachdem der Drucker durch einen Befehl einer der beiden Druckersprachen aus- und wieder eingeschaltet bzw. zurückgesetzt wurde.

Zur Unterstützung der Entwickler kann mit dem Drucker ein Druckerkonfigurationsetikett gedruckt werden, in dem die Betriebsparameter aufgeführt sind. Es kann über die Vorschubtaste des Druckers und anhand der Anweisungen unter [Drucken eines Testetiketts \(Druckerkonfiguration\) auf Seite 14](#) gedruckt werden. Dieses Etikett sowie andere Etiketten zum Druckerstatus können darüber hinaus auch über Zebra Setup Utility und über den ZebraDesigner™-Windows-Treiber gedruckt werden, um Ihnen so die Verwaltung Ihres Druckers zu erleichtern.

Format der ZPL-Druckerkonfiguration

Die Verwaltung mehrerer Drucker kann durchgeführt werden, indem eine Programmierdatei für die Druckerkonfiguration erstellt wird, die an einen oder mehrere Drucker gesendet wird. Alternativ kann die Einrichtung eines Druckers mithilfe von ZebraNet™ Bridge dupliziert werden. In Abbildung 1 ist der allgemeine Aufbau einer Programmierdatei für die ZPL-Konfiguration dargestellt.

Informationen zum Erstellen einer Programmierdatei finden Sie im ZPL-Programmierhandbuch und unter [ZPL-Konfigurationsstatus und ZPL-Befehle auf Seite 89](#). Programmierdateien können über Zebra Setup Utility (ZSU) an den Drucker gesendet werden. Mithilfe von Windows Notepad (Texteditor) können Programmierdateien erstellt werden.

Abbildung 1 • Formatstruktur für Konfigurationsparameter

^XA — Startformatbefehl

Formatbefehle sind reihenfolgeabhängig

- Allgemeine Druck- und Befehlseinstellungen
- Medienhandhabung und Verhalten
- Mediendruckgröße

^JUS Befehl zum Speichern

^XZ — Endformatbefehl

ZPL-Konfigurationsstatus und ZPL-Befehle

Im Druckerkonfigurationsetikett (siehe folgende Abbildung) sind die meisten Konfigurationseinstellungen aufgeführt, die über ZPL-Befehle festgelegt werden können.

Abbildung 2 • Konfigurationsstatusetikett

| PRINTER CONFIGURATION | |
|---|-----------------|
| Zebra Technologies ZTC GK420d | |
| 10.0..... | DARKNESS |
| 5 IPS..... | PRINT SPEED |
| +000..... | TEAR OFF |
| TEAR OFF..... | PRINT MODE |
| GAP/NOTCH..... | MEDIA TYPE |
| WEB..... | SENSOR TYPE |
| AUTO..... | SENSOR SELECT |
| 812..... | PRINT WIDTH |
| 1240..... | LABEL LENGTH |
| 39.0IN 989MM..... | MAXIMUM LENGTH |
| NOT CONNECTED..... | USB COMM. |
| BIDIRECTIONAL..... | PARALLEL COMM. |
| 9600..... | BAUD |
| 8 BITS..... | DATA BITS |
| NONE..... | PARITY |
| DTR & XON/XOFF..... | HOST HANDSHAKE |
| NONE..... | PROTOCOL |
| AUTO..... | SER COMM. MODE |
| <~> 7EH..... | CONTROL CHAR |
| <^> 5EH..... | COMMAND CHAR |
| <, > 2CH..... | DELIM. CHAR |
| ZPL II..... | ZPL MODE |
| CALIBRATION..... | MEDIA POWER UP |
| CALIBRATION..... | HEAD CLOSE |
| DEFAULT..... | BACKFEED |
| +000..... | LABEL TOP |
| +0000..... | LEFT POSITION |
| NO..... | HEXDUMP |
| 038..... | WEB S. |
| 096..... | MEDIA S. |
| 021..... | WEB GAIN |
| 032..... | MARK S. |
| 032..... | MARK GAIN |
| 096..... | MARK MED S. |
| 090..... | MARK MEDIA GAIN |
| 096..... | CONT MEDIA S. |
| 031..... | CONT MEDIA GAIN |
| 066..... | TAKE LABEL |
| CWF..... | MODES ENABLED |
| | MODES DISABLED |
| 832 8/MM FULL..... | RESOLUTION |
| V61.17.8ZP04A <-..... | FIRMWARE |
| 1.3..... | XML SCHEMA |
| V25.00.06..... | HARDWARE ID |
| CUSTOMIZED..... | CONFIGURATION |
| 2104k.....R: | RAM |
| 1536k.....E: | ONBOARD FLASH |
| NONE..... | FORMAT CONVERT |
| DISABLED..... | ZBI |
| 2.1..... | ZBI VERSION |
| 2,147,356 IN..... | LAST CLEANED |
| 2,147,356 IN..... | HEAD USAGE |
| 2,147,356 IN..... | TOTAL USAGE |
| 2,147,356 IN..... | RESET CNTR1 |
| 2,147,356 IN..... | RESET CNTR2 |
| TOP-98..... | SERIAL NUMBER |
| MAINT. OFF..... | EARLY WARNING |
| 2010-07-05 13:24:49 | TIME STAMP |
| FIRMWARE IN THIS PRINTER IS COPYRIGHTED | |

Sensoreinstellungen
für Wartungszwecke

Tabelle 2 • ZPL-Befehle und Angaben im Konfigurationsbeleg

| Befehl | Name | Beschreibung |
|-----------|----------------------|---|
| ~SD | SCHWÄRZUNG | Standard: 10,0 |
| ^PR | DRUCKGESCHWIND. | Standard: 153 mm/s (6 Zoll/s) (maximal) |
| ~TA | ABREISSKANTE | Standard: +000 |
| ^MN | MEDIENTYP | Standard: LÜCKE/FALZ |
| | SENSORTYP | Standard: WEB |
| | SENSORAUSSWAHL | Standard: AUTO (^MNA – Autom. Erkennung) |
| ^PW | DRUCKBREITE | Standard: 832 (Punkte) |
| ^LL | ETIKETTENLÄNGE | Standard: 1225 (Punkte) (Der Wert wird bei der automatischen Erkennung von Etikettenpositionen und -zwischenräumen konstant neu kalibriert.) |
| ^ML | MAXIMALE LÄNGE | Standard: 39,0 Zoll 988 mm |
| – | USB-KOMMUNIK. | Verbindungsstatus: ANSCHLUSS / KEINE VERBINDUNG |
| – | PARALLELE KOMM. | Verfügbare Verbindung: BIDIREKTIONAL |
| ^SCa | BAUDRATE | Standard: 9600 |
| ^SC,b | DATENBITS | Standard: 8 BITS |
| ^SC,,c | PARITÄT | Standard: KEINE |
| ^SC,,,,e | HOST HANDSHAKE | Standard: DTR + XON/XOFF |
| ^SC,,,,,f | PROTOKOLL | Standard: KEINE |
| | SERIELLE KOMM. MODUS | Standard: AUTO |
| | CUTTERTYP | Vorhandene Option: LINER/TAG FULL (geschnitten) |
| ^CT / ~CT | PRÜFZEICHEN | Standard: <-> 7EH |
| ^CC / ~CC | BEFEHLSZEICHEN | Standard: <^> 5EH |
| ^CD / ~CD | TRENNZEICHEN | Standard: <,> 2CH |
| ^SZ | ZPL-MODUS | Standard: ZPL II |
| ^Mfa | EINSCHALTEN | Standard: KEINE REAKTION |
| ^MF,b | DRUCKKOPF ZU | Standard: FEED (Vorschub) |
| ~JS | RÜCKZUG ETIKETT | Standard: STANDARD |
| ^LT | ETIKETTENANFANG | Standard: +000 |
| ^LS | LINKE POSITION | Standard: +0000 |
| ~JD / ~JE | HEXDUMP | Standard: NEIN (~JE) |

Ab dieser Stelle sind im Konfigurationsbeleg Sensoreinstellungen aufgeführt. Zudem sind Werte zur Fehlerbehebung von Sensor- und Medienvorgängen angegeben. Diese werden in der Regel vom technischen Support von Zebra für die Diagnose von Druckerproblemen verwendet.

Die hier aufgeführten Konfigurationseinstellungen folgen nach dem Sensorwert **ETIK. NEHMEN** (Etiketteneinzug). Es handelt sich dabei um Druckerfunktionen, deren Standardwert selten geändert wird oder mit denen Statusinformationen (z. B. Firmware-Version) angegeben werden.

Tabelle 3 • ZPL-Befehle und Angaben im Konfigurationsbeleg

| Befehl | Name | Beschreibung |
|-------------------|------------------|--|
| ^MP | MODI AKTIV | <i>Standard: CWF</i> (siehe Befehl ^MP) (CWF für drahtlose Drucker mit Anzeige) |
| | MODI INAKTIV | <i>Standard: (kein festgelegter Wert)</i> |
| ^JM | AUFLÖSUNG | Standard: 832 8/mm FULL (203 dpi) 1280 8/mm FULL (300 dpi) |
| | FIRMWARE | ZPL-Firmware-Version |
| – | XML SCHEMA | 1.3 |
| – | HARDWARE-ID | Firmware-Boot-Block-Version |
| – | KONFIGURATION | BENUTZERDEF. (nach erster Verwendung) |
| – | RAM | 2104 k..... R: |
| – | OPTION SPEICHER | 65536 k.....B: (<i>wird nur angezeigt, wenn Speicher installiert ist</i>) |
| – | INTEGRIER. FLASH | 1536 k.....E: |
| ^MU | FORMAT UMWANDELN | KEINE |
| ^JI / ~JI | ZBI | DEAKTIVIERT (<i>muss über Schlüssel aktiviert werden</i>) |
| | ZBI-VERSION | 2.1 |
| ^JH ^MA ~RO | LETZTE REINIGUNG | X,XXX IN |
| | KOPFVERWENDUNG | X,XXX IN |
| | GESAMTVERWENDUNG | X,XXX IN |
| | ZÄHLER1 RÜCKSETZ | X,XXX IN |
| | ZÄHLER1 RÜCKSETZ | X,XXX IN |
| – | SERIENNUMMER | XXXXXXXXXXXX |
| ^JH | FRÜHWARNUNG | WARTUNG AUS |

Mit dem Drucker kann ein Befehl oder eine Gruppe von Befehlen in einem Vorgang für alle folgenden Belege (oder Etiketten) festgelegt werden. Diese Einstellungen bleiben wirksam, bis sie durch spätere Befehle geändert werden, der Drucker zurückgesetzt wird oder Sie die Werkeinstellungen wiederherstellen.

Verwaltung des Druckerspeichers und entsprechende Statusberichte

Zur einfacheren Verwaltung der Druckerressourcen unterstützt der Drucker eine Vielzahl von Formatbefehlen zum Verwalten des Speichers, Übertragen von Objekten (zwischen Speicherbereichen, Import und Export), Benennen von Objekten und Bereitstellen zahlreicher Statusberichte zum Druckerbetrieb. Diese Befehle sind den alten DOS-Befehlen wie DIR (Verzeichnisliste) und DEL (Datei löschen) sehr ähnlich. Die am häufigsten verwendeten Berichte sind zudem in Zebra Setup Utility und im ZebraDesigner™-Windows-Treiber enthalten.

Abbildung 3 • Formatstruktur für die Speicherverwaltung

^XA — Startformatbefehl

Es empfiehlt sich, zu Wiederverwendungszwecken einen einzelnen Befehl zu nutzen

^XZ — Endformatbefehl

Es empfiehlt sich, innerhalb dieses Formattyps (Form) einen einzelnen Befehl zu verarbeiten. Ein einzelner Befehl kann problemlos als Wartungs- und Entwicklungstool wiederverwendet werden.

Bei vielen Befehlen, mit denen Objekte übertragen werden sowie Speicher verwaltet und erfasst wird, handelt es sich um Steuerungsbefehle (~-Befehle). Sie müssen sich nicht innerhalb eines Formats (Form) befinden. Sie werden unmittelbar nach dem Empfangen auf dem Drucker verarbeitet, unabhängig davon, ob sie sich in einem Format (Form) befinden.



Hinweis • Zur Maximierung des verfügbaren Druckerspeichers verfügt der Drucker über eine automatische Speicherdefragmentierung (defrag). Ein Defragmentierungsvorgang kann durch mehrere Faktoren ausgelöst werden. Eine Defragmentierung wird beispielsweise nach einer Speicheränderung durch Löschen oder Hinzufügen von Objekten zum Speicher durchgeführt. Während eine Speicherdefragmentierung durchgeführt wird, blinkt die Statusanzeige des Druckers rot, gelb und grün. Schalten Sie den Drucker nicht aus, wenn die Statusanzeige blinkt. Dieser Vorgang kann bei hoher Speichernutzung und Dateifragmentierung einige Minuten in Anspruch nehmen.

ZPL-Programmierung für die Speicherverwaltung

ZPL verfügt über verschiedene Druckerspeicherbereiche, die zum Ausführen des Druckers, Zusammenstellen des Druckbilds sowie zum Speichern von Formaten (Formen), Grafiken, Schriftarten und Konfigurationseinstellungen verwendet werden.

- In ZPL werden Formate (Formen), Schriftarten und Grafiken wie Dateien und Speicherbereiche wie Laufwerke in der DOS-Betriebssystemumgebung verarbeitet:
 - Speicherobjektbenennung: Bis zu sechzehn (16) alphanumerische Zeichen, gefolgt von einer Dateierweiterung mit drei (3) alphanumerischen Zeichen: z. B. 123456789ABCDEF.TTF
Bei älteren ZPL-Druckern mit der Firmware-Version 60.13 und früher kann nur das 8.3-Dateinamenformat und nicht das aktuelle 16.3-Dateinamenformat verwendet werden.
- Objekte können zwischen Speicherbereichen verschoben sowie gelöscht werden.
- Dateilistenberichte im Stil der DOS-Verzeichnisliste werden als Ausdrucke oder Statusmeldung an den Host unterstützt.
- Platzhalter (*) können beim Dateizugriff verwendet werden.

Tabelle 4 • Befehle für Objektverwaltung und Statusberichte

| Befehl | Name | Beschreibung |
|------------|--|---|
| ^WD | Print Directory Label (Verzeichnissetikett drucken) | Druckt eine Liste mit Objekten und residenten Barcodes und Schriftarten in allen aufrufbaren Speicherbereichen. |
| ~WC | Print Configuration Label (Konfigurationsetikett drucken) | Druckt einen Konfigurationsstatusbeleg (Etikett). Entspricht dem Drücken der Vorschubtaste im Modus der ersten Blinksequenz. |
| ^ID | Object Delete (Objekt löschen) | Löscht Objekte aus dem Druckerspeicher. |
| ^TO | Transfer Object (Objekt übertragen) | Wird zum Kopieren eines Objekts oder einer Gruppe von Objekten zwischen unterschiedlichen Speicherbereichen verwendet. |
| ^CM | Change Memory Letter Designation (Buchstabenbezeichnung des Speichers ändern) | Weist einem Druckerspeicherbereich eine neue Buchstabenbezeichnung zu. |
| ^JB | Initialize Flash memory (Flash-Speicher initialisieren) | Ähnelt der Formatierung eines Laufwerks: Löscht alle Objekte aus den festgelegten Speicherbereichen B: oder E:. |
| ~JB | Reset Optional Memory (Optionalen Speicher zurücksetzen) | Ähnelt der Formatierung eines Laufwerks: Löscht alle Objekte aus dem Speicherbereich B: (Werkeinstellung). |
| ~DY | Download Objects (Objekte herunterladen) | Lädt und installiert eine Vielzahl von auf dem Drucker verwendbaren Programmierobjekten: Schriftarten (OpenType und TrueType), Grafiken und andere Objektdateitypen. <i>Empfehlung: Laden Sie Grafiken und Schriftarten mithilfe von ZebraNet™ Bridge auf den Drucker.</i> |
| ~DG | Download Graphic (Grafik herunterladen) | Lädt die ASCII-Hex-Darstellung einer Grafik herunter. <i>Diese wird in ZebraDesigner™ (Anwendung zur Etikettenerstellung) für Grafiken verwendet.</i> |
| ^FL | Font Linking (Schriftartverknüpfung) | Fügt der primären TrueType-Schriftart sekundäre TrueType-Schriftarten an, um Glyphen (Zeichen) hinzuzufügen. |
| ^LF | List Font Links (Schriftartverknüpfungen auflisten) | Druckt eine Liste der verknüpften Schriftarten. |
| ^CW | Font Identifier (Schriftartkennung) | Weist einer im Speicher abgelegten Schriftart ein einzelnes alphanumerisches Zeichen als Alias zu. |

